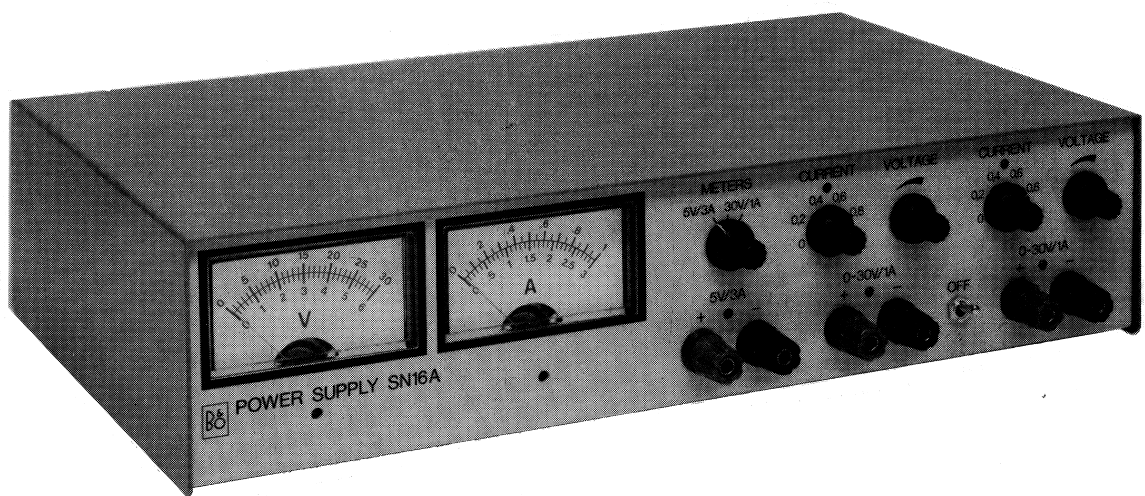


Bang & Olufsen

INSTRUKTION



POWER SUPPLY SN16A

INTRODUKTION

B&O Power Supply SN16A er en universelt anvendelig strømforsyning til brug for serviceværksteder, skoler, laboratorier, industrivirksomheder m.m.

SN16A består af 3 uafhængige og galvanisk adskilte strømforsyninger med konstant strøm karakteristisk, henh. 5 V/0...3 A, 0...30 V/0...1 A og 0...30 V/0...1 A. De 3 forsyninger kan serie- og parallelkobles uden anvendelse af udligningsmodstande til f.eks. 0...30V/0...2A, 0...60V/0...1A og $\pm 0...30$ V/0...1 A.

De indbyggede drejespoleinstrumenter til aflæsning af strøm og spænding kan med en omskifter tilsluttes alle udgange. Lysdioder anbragt ved udgangsbøsningerne indikerer, hvilken udgang, der er valgt. Alle udgange er sikret mod overbelastning og kortslutning. Udgangsimpedansen er meget lille og egenstøjen er ekstrem lav.

TEKNISKE DATA

Områder	
Udgang A	0...30 V, 0...1 A
Udgang B	0...30 V, 0...1 A
Udgang C	5 V \pm 1%, 0...3 A
Regulering ved \pm10% ændring af netspændingen	
Konstant spænding	$< \pm 0,015\%$
Konstant strøm	$< \pm 0,2$ mA, udg. A og B $< \pm 1$ mA, udg. C
Regulering ved belastning 0...100%	
Konstant spænding	$< 0,015\%$, udg. A og B $< 0,15\%$, udg. C
Konstant strøm	< 3 mA, udg. A og B < 30 mA, udg. C
Temp. koefficient, konstant spænding	$< 0,002\%/^{\circ}\text{C}$
Udgangsimpedans	
Udgang A og B	$< 0,005 \Omega$ ved DC typisk $0,2 \Omega$ ved 200 kHz
Udgang C	$< 0,003 \Omega$ ved DC typisk $0,2 \Omega$ ved 200 kHz
Ripple og støj, 20 Hz...200 kHz	$< 100 \mu\text{V}_{\text{eff}}$, udg. A og B $< 50 \mu\text{V}_{\text{eff}}$, udg. C
Transient Response, belastning 30%-100%-30%, nominel spænding ± 10 mV	$< 50 \mu\text{sek}$.
Viserinstrumenter	
Områder	0,6 V, 0...30 V, 0...1 A og 0...3 A
Nøjagtighed	$\pm 2\%$ ved fuldt udslag
Nettilslutning	
Forbrug	110/220 V $\sim \pm 10\%$, 50/60 Hz 7...135 W
Temp. område	5-40 $^{\circ}\text{C}$
Dimensioner, B x D x H	323 x 210 x 80 mm
Vægt	4,75 kg (10,5 lbs)
Finish	Sølvgrå og blå emaljelak
Tilbehør	1 instruktionsbog
Ret til ændringer forbeholdes	

ANVENDELSE

B&O Power Supply er fra fabrikken monteret for 220V $\pm 10\%$ netspænding, men kan let ændres til 110 V $\pm 10\%$ ved at parallellforbinde nettransformerens to 110 V-primærviklinger (fig. 1).

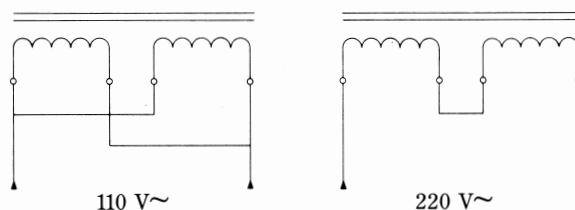


Fig. 1. Ændring til 110 V netspænding

Betjeningen af apparatet fremgår af fig. 2 og 3:

1. Voltmeter med skalaer for 0...6 V og 0...30 V.
2. Amperemeter med skalaer for 0...1 A og 0...3 A.
3. Meter-omskifter. Skifter volt- og amperemeter mellem de 3 udgange.
4. Regulering af strømbegrænsning for udgang 13.
5. Lysdiode til indikering af strømbegrænsning for udgang 13.
6. Regulering af klemspænding på udgang 13.
7. Regulering af strømbegrænsning for udgang 11.
8. Lysdiode til indikering af strømbegrænsning for udgang 11.
9. Regulering af klemspænding på udgang 11.

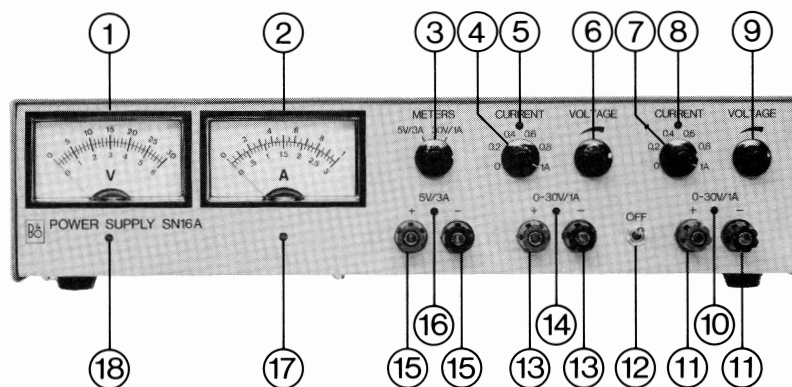


Fig. 2 Power Supply SN 16A set forfra

10. Lysdiode, der indikerer, når volt- og amperemeter er tilsluttet udgang 11.
11. Udgang 0...30 V, 0...1 A.
12. Netafbryder.
13. Udgang 0...30 V, 0...1 A.
14. Lysdiode, der indikerer, når volt- og amperemeter er tilsluttet udgang 13.
15. Udgang 5 V, 0...3 A.
16. Lysdiode, der indikerer når volt- og amperemeter er tilsluttet udgang 15.
17. Justering af det mekaniske nulpunkt for amperemeter 2.
18. Justering af det mekaniske nulpunkt for voltmeter 1.

19. Nettilslutning (Euro-stikprop).
 20. Netsikring. 630 mA træg ved 220 V. 1,25 A træg ved 110 V.

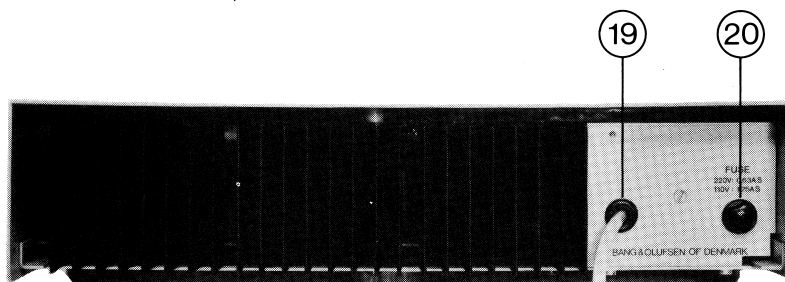


Fig. 3. Power Supply SN 16A set bagfra

Figur 4 viser spændingen som funktion af belastningsstrømmen for en strømforsyning efter konstantstrøms-princippet. Uden belastning ($R_L = \infty$) er $I = 0$ og $E = E_0$ (pkt. A, fig. 4). Når en belastningsmodstand tilsluttes, stiger strømmen, medens spændingen holdes konstant (pkt. B). Gøres belastningsmodstanden mindre, stiger strømmen yderligere, men spændingen holder sig konstant, indtil strømmen er lig med I_0 (pkt. C). Ved denne tilstand skifter reguleringen automatisk om fra konstant spænding til konstant strøm. Gøres belastningsmodstanden endnu mindre, falder spændingen, medens strømmen holdes konstant (pkt. D). Mindskes belastningsmodstanden yderligere, falder spændingen tilsvarende, indtil tilstanden i pkt. K nås, d.v.s. kortslutning. Ved gradvis at ændre belastningsmodstanden fra kortslutning til tomgang ($R_L = \infty$), gentages forløbet, blot i modsat rækkefølge.

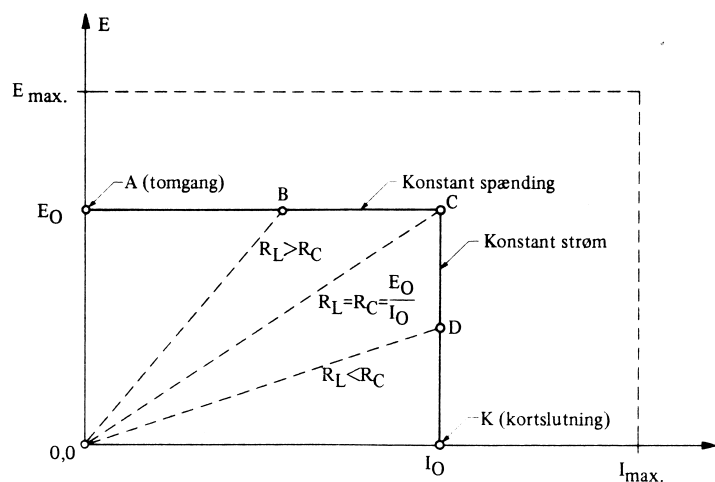


Fig. 4. Belastningskarakteristik efter konstantstrømsprincippet

Hældningen af linien mellem ethvert arbejds punkt på den rektangulære karakteristik og punktet 0,0 er proportional med belastningsmodstandens størrelse. Den »kritiske« værdi af denne $R_L = R_C = E_0 / I_0$, kan vælges vilkårligt mellem 0 og ∞ ved kombination af udgangsspænding (»Voltage«) og kortslutningsstrøm (»Current«). Er modstanden større end R_C , forbliver spændingen konstant, medens strømmen derimod forbliver konstant, når modstanden er mindre end R_C .

Eks. 1:

Konstant spænding. En prøveopstilling kræver en forsyningsspænding på 15 V og har ved denne spænding et strømforbrug på ca. 0,6 A. Af hensyn til specielle komponenter i opstillingen må strømforbruget ved fejlforhold ikke overstige 0,8 A.

Der anvendes f.eks. den højre 30 V-forsyning. Meteromskifteren (3) sættes i højre 30 V-stilling. »VOLTAGE«-potentiometeret (9) justeres til 15 V på voltmeteret (1). Udgangen (11) kortsluttes og »CURRENT«-potentiometeret (7) justeres til 0,8 A på amperemeteret (2). Kortslutningen fjernes, hvorefter prøveopstillingen kan tilsluttes.

Eks. 2:

Konstant strøm. Udløsetiden for nogle 100 mA fiksikringer med træg karakteristisk ønskes målt ved en strøm på 400 mA. Til måling af udløsetiden tilsluttes en elektronisk tæller. »Start/stop«-indgangen på denne må højst tilsluttes 10 V DC.

Der anvendes den samme udgang som i eks. 1. »VOLTAGE«-potentiometeret (9) justeres til 10 V på voltmeteret (1). Udgangen (11) kortsluttes og »CURRENT«-potentiometeret (7) justeres til 0,4 A på amperemeteret (2). Kortslutningen fjernes, hvorefter sikringerne kan tilsluttes direkte over udgangen (parallelt med tælleren).

Serieforbindelse af de tre forsyninger

De to 0...30 V-forsyninger kan uden problemer serieforbindes, enten som $\pm 0...30$ V/0...1 A eller 0...60 V/0...1 A (fig. 5).

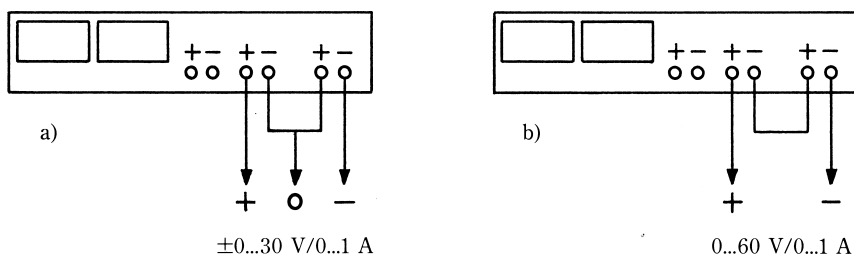


Fig. 5. Serieforbindelse af de to 0...30 V-forsyninger

Ved yderligere anvendelse af 5 V-forsyningen kan spændingsområdet udvides til 5...65 V/0...1 A eller evt. +5 V/0...3 A, ± 30 V/0...1 A (Fig. 6).

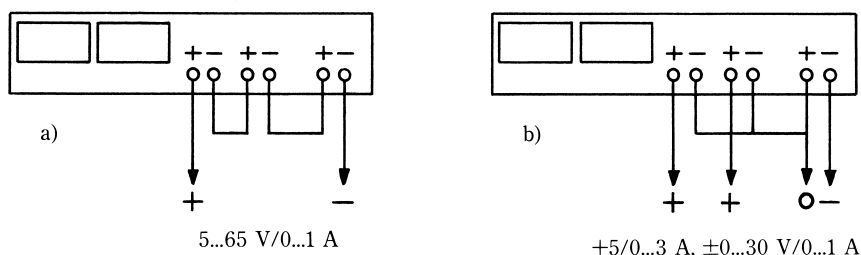


Fig. 6. Serieforbindelse af alle 3 forsyninger

Eks. 3:

En prøveopstilling kræver en forsyningsspænding på 48 V. Strømforbruget er 0,5 A og må ved fejlforhold ikke overstige 0,8 A.

De to 0...30 V-forsyninger serieforbinderes som vist i fig. 5b. De to »VOLTAGE«-potentiometre (6) og (9) justeres til 24 V. Strømbegrænsningen justeres til 0,8 A med »CURRENT«-potentiometrene (4) og (7).

Parallelforbindelse af de to 0...30 V-forsyninger

Som tidligere nævnt sker omskiftningen fra konstant spænding til konstant strøm (eller omvendt) automatisk. Dette kan med fordel udnyttes ved parallelforbindelse af de to 0...30 V-forsyninger. Ved stigende belastning vil den forsyning, der har den højeste udgangsspænding, levere strømforbruget indtil strømbegrænsningen træder i funktion. Herefter vil den forsyning, der har den laveste udgangsspænding, levere det resterende strømforbrug, indtil strømbegrænsningen for denne forsyning træder i funktion.

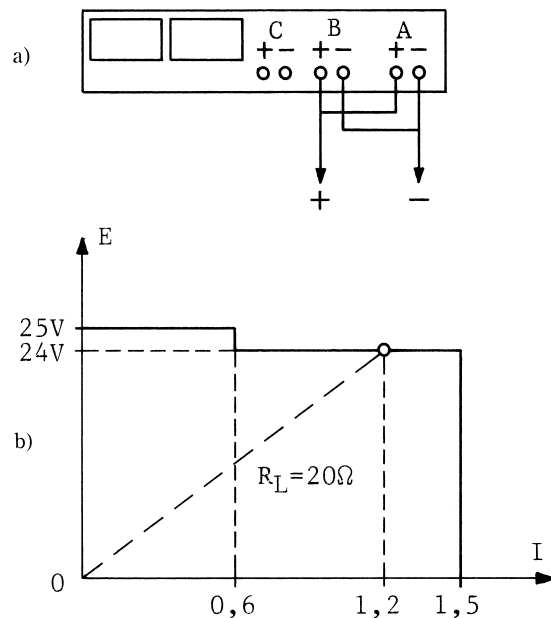


Fig. 7. Parallelforbindelse af de to 0...30 V forsyninger

Eks. 4:

En prøveopstilling kræver en forsyningsspænding på 24 V og har et strømforbrug på 1,2 A, svarende til en belastningsmodstand på 20 Ω .

Belastningsstrømmen må ved fejlforhold højst andrage 1,5 A.

Forsyning A (fig. 7a) indstilles til 24 V og en strømbegrænsning på 0,6 A, svarende til det halve af strømforbruget. Forsyning B indstilles til en spænding, der er lidt højere end forsyning A, f.eks. 25 V, og en strømbegrænsning på 1,5 A - 0,6 A = 0,9 A. Udgangene parallelforbinderes som vist i fig. 7a og belastningen tilsluttes.

Forsyning A vil nu regulere for konstant strøm (0,6 A) og spændingen vil falde til 24 V (fig. 7b). Forsyning B vil regulere for konstant spænding (24 V) og levere det resterende strømforbrug (0,6 A). I tilfælde af fejlforhold, f.eks. ved kortslutning, vil begge forsyninger regulere for konstant strøm (0,6 + 0,9 = 1,5 A).

Spændingsfald over tilslutningsledninger

Udgangsimpedansen, målt under klemeskruerne, er meget lav, nemlig $<5\text{ m}\Omega$ ved de 0...30 V-forsyninger og $<3\text{ m}\Omega$ ved 5 V-forsyningen. Ved max. belastning vil det interne spændingsfald derfor blive henh. $<5\text{ mV}$ ved 0...30 V-forsyningerne og $<9\text{ mV}$ ved 5 V-forsyningen, hvilket man i langt de fleste tilfælde ikke behøver at tage hensyn til.

Ved anvendelse af prøveledninger bliver problemet til gengæld af væsentlig betydning. Ved et tværsnit på $0,75 \text{ mm}^2$ Cu er ledningsmodstanden ca. $25 \text{ m}\Omega/\text{m}$. Ved en ledningslængde på 1 m, bliver spændingsfaldet således forøget med 50 mV ved 1 A og 150 mV ved 3 A. Man bør derfor være opmærksom på dette forhold og helst anvende så korte og kraftige tilslutningsledninger som muligt.

DIAGRAM

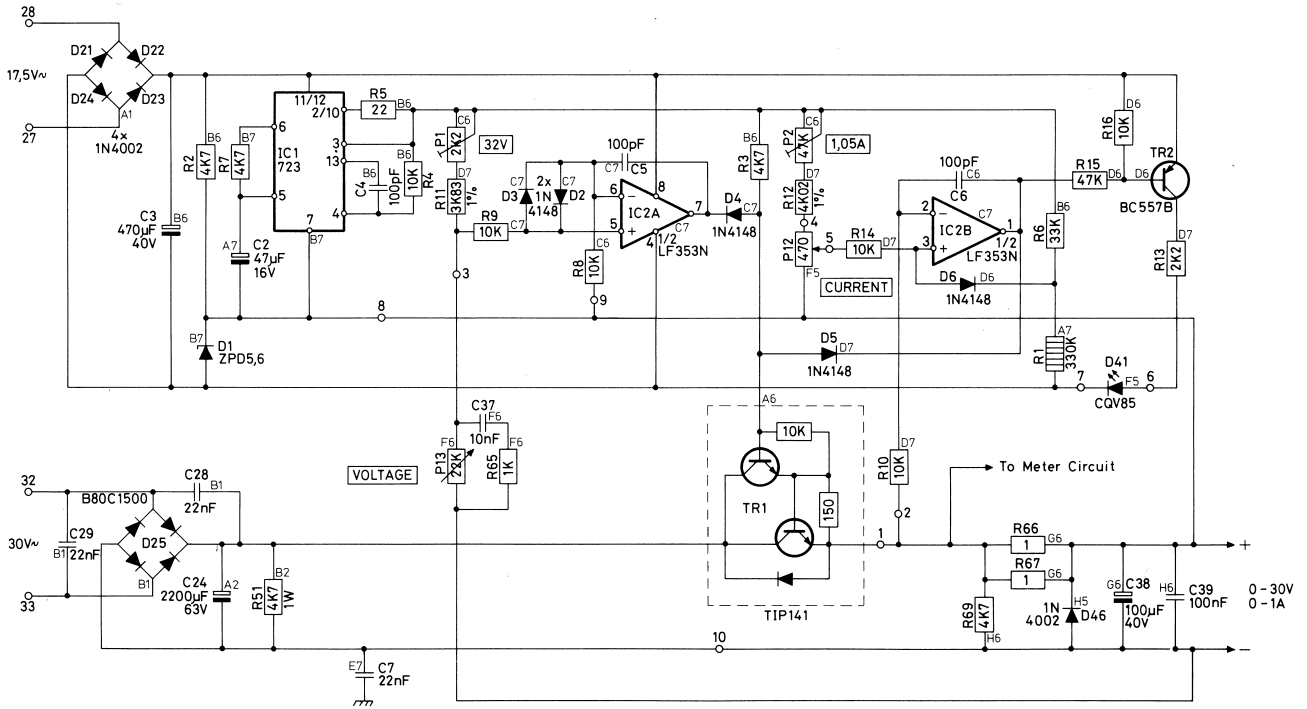


Fig. 8. Diagram, 0 ... 30V enhed (A)

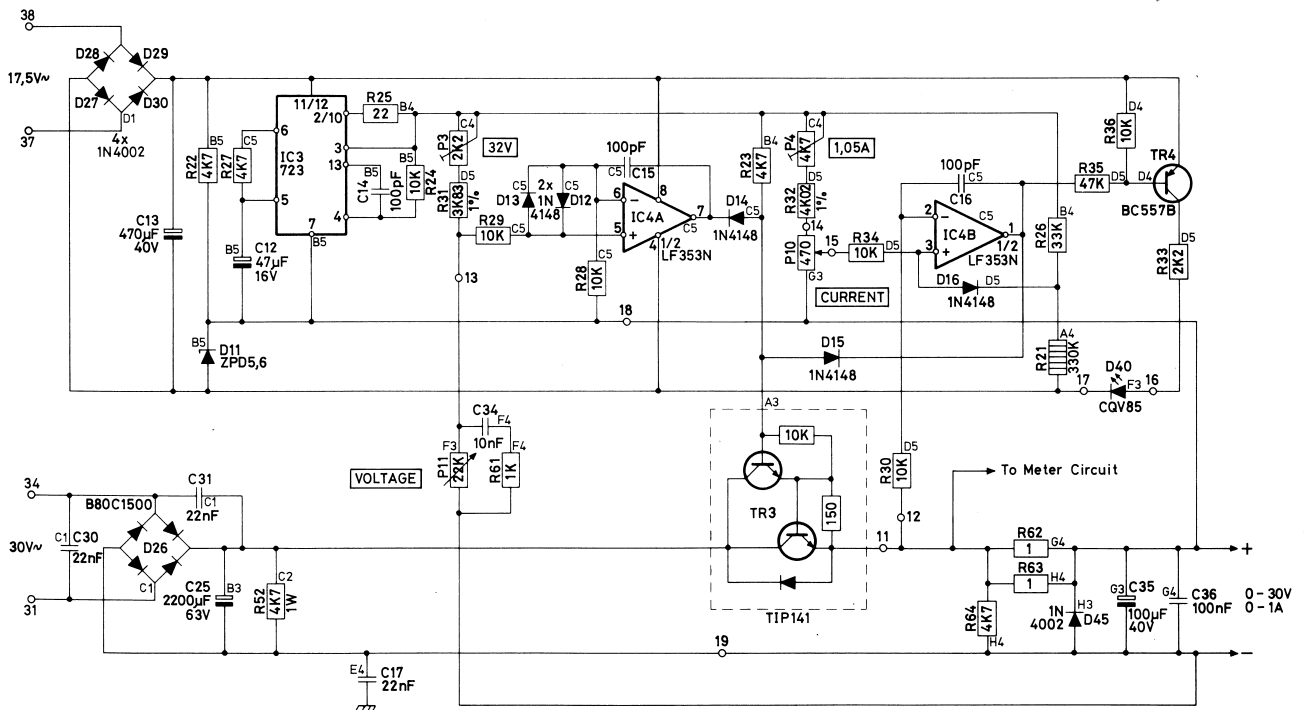


Fig. 9. Diagram, 0 ... 30V enhed (B)

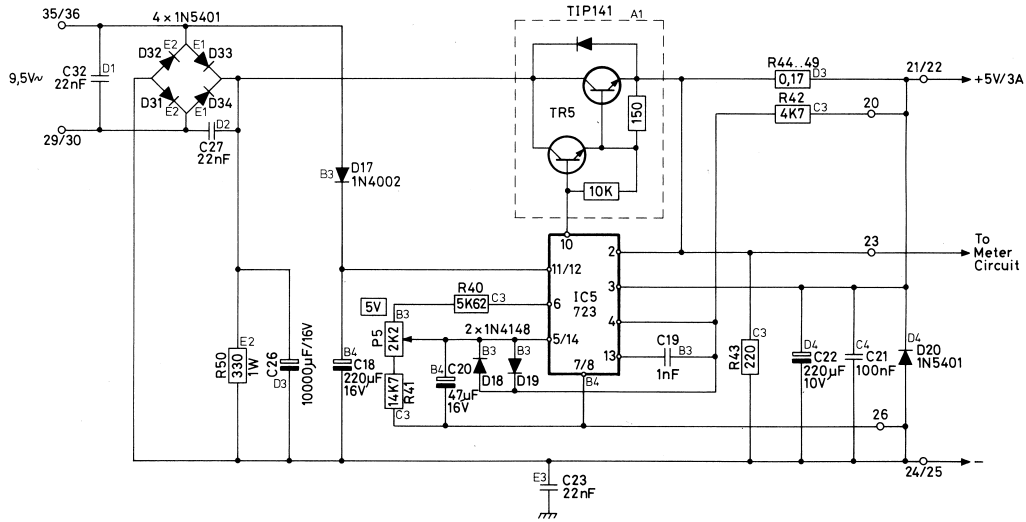


Fig. 10. Diagram, 5V enhed (C)

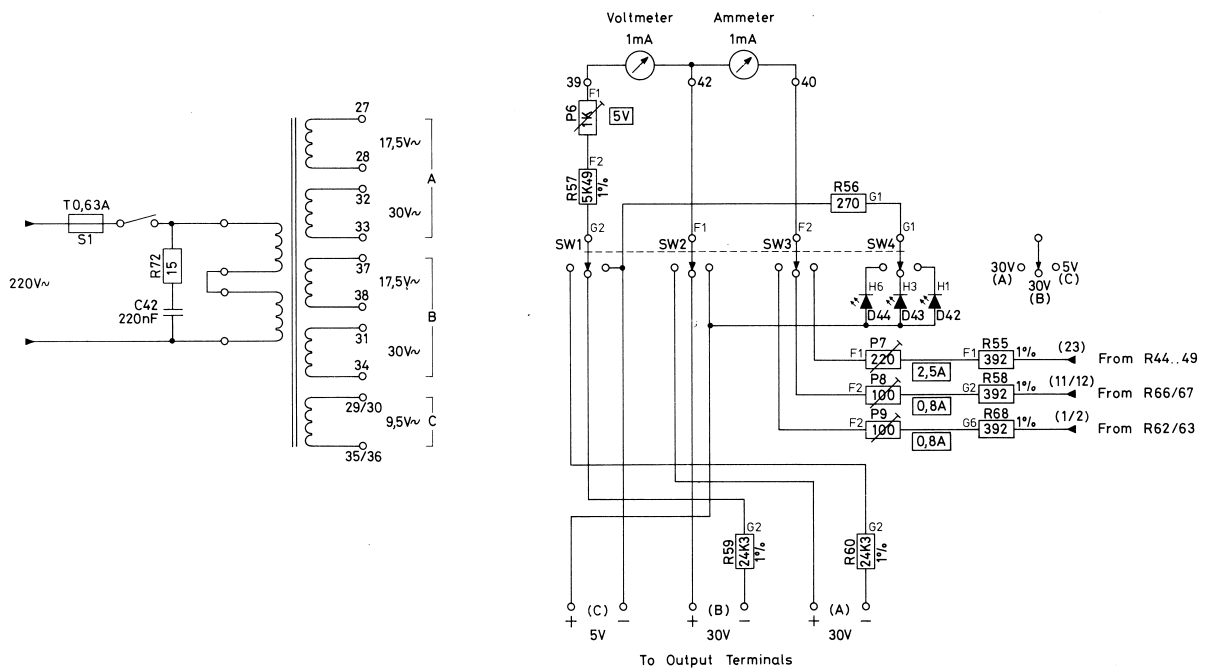


Fig. 11. Diagram, Meterkredsløb

ELECTRONIC INSTRUMENTS
DK - 7600 STRUER
DENMARK

TELEPHONE 07851186

MADE BY ELECTRONIC INSTRUMENTS UNDER LICENSE FROM BANG & OLUFSEN