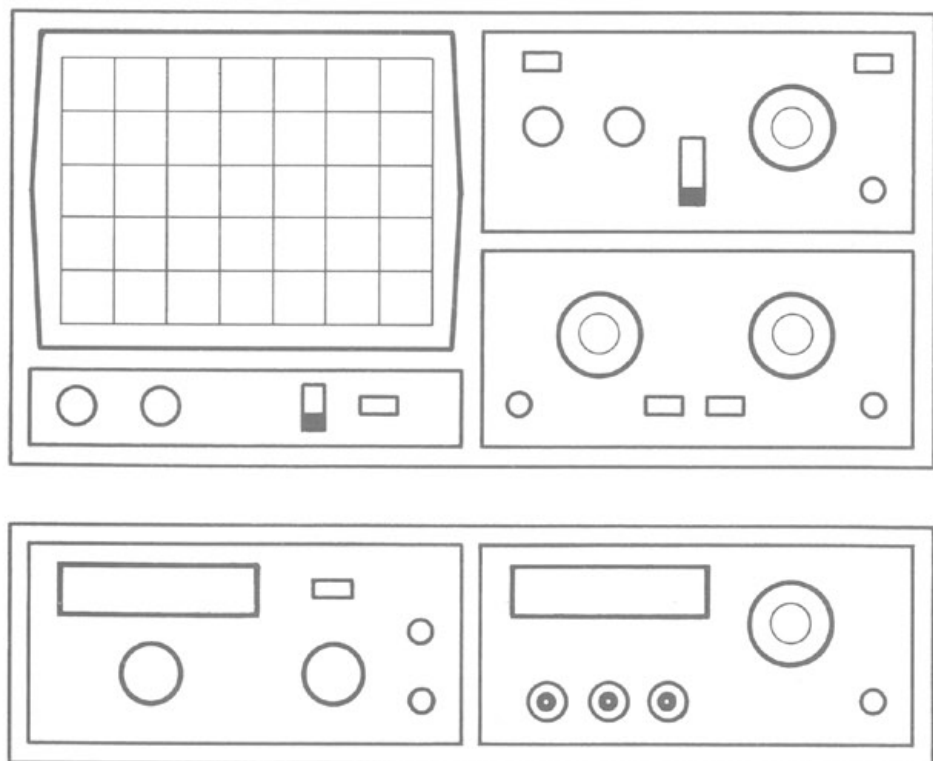


HAMEG

Instruments

MANUAL

Funktionsgenerator HM 8030-4



Technische Daten

(Bezugstemperatur: 23°C ± 1°C)

Betriebsarten

Sinus-Rechteck-Dreieck-DC

freilaufend, intern oder extern frequenz-moduliert, mit oder ohne DC-Offset

Frequenzbereiche

0,3 Hz bis 3 MHz in 7 dekadischen Stufen
variabel: x0,09 bis x1,1 (12:1)

Frequenzdrift: <0,5%/h bzw. 0,8%/24 h bei konstanter Umgebungstemperatur (Mittelstellung des Frequenzstellers)

Kurvenform – Charakteristiken

Sinus-Klirrfaktoren

0,3 Hz bis 100 kHz: max. 0,5%
0,1 MHz bis 0,5 MHz: max. 1,5%
0,5 MHz bis 3 MHz: max. 3%

Rechteck-Anstiegszeit: typ. 20 ns

Überschwingen: < 5%
(bei Abschluß mit 50 Ω)

Dreieck-Nichtlinearität: < 1% (bis 100 kHz)

Anzeigen

Frequenz: 4stell. 7-Segment-LED, je 8x5 mm
Genauigkeit bis 3 Hz: ±(1% + 3 Digit)
3 Hz bis 3 MHz: ±(5x10⁻⁵ + 1 Digit)
LED-Anzeige für Hz und kHz

Ausgänge (kurzschlußfest)

Signalausgang:

Impedanz: 50 Ω

Ausgangsspannung:

max. 10V_{ss} an 50 Ω Last; Leerlauf 20V_{ss}

Spannungsteilung:

gesamt 60 dB
2 Festteiler-Tasten: je 20 dB ± 0,2 dB
Variabel: 0 bis 20 dB

Amplitudenfehler: (Sinus/Dreieck)

0,3 Hz bis 0,3 MHz: max. 0,2 dB
0,3 MHz bis 3 MHz: max. 0,5 dB

DC-Offset: variabel (an- und abschaltbar)

Offset-Bereich: max. ± 2,5 V an 50 Ω Last
max. ± 5 V im Leerlauf

Triggerausgang:

Zum Signalausgang synchrones
Rechtecksignal ca. +5V/TTL

FM-Eingang (VCF, Geräterückseite)

Frequenzänderung: ca. 1:100
Eingangsimpedanz: 50 kΩ || 25 pF
Eingangsspannung: max. ± 30 V

Interne Wobbelung

Wobbelgeschwindigkeit: 20 ms bis 4 s
Wobbelhub: ca. 1:100

Verschiedenes

Betriebsbedingungen: +10°C bis +40°C
max. relative Luftfeuchtigkeit: 80%

Versorgung (von HM8001): +5V/130 mA
+16V/310 mA; -16V/250 mA (Σ = 9,6 W).

Gehäusemaße (ohne 22pol. Flachstecker):

B 135, **H** 68, **T** 228 mm; Gewicht: ca. 0,80 kg

Änderungen vorbehalten



Funktionsgenerator HM 8030-4

- Frequenzbereich 0,3 Hz bis 3 MHz
- Digitale Frequenzanzeige
- Signalformen: Sinus-Rechteck-Dreieck
- DC-Offset-Einstellung, Triggerausgang
- Interne Wobbeleinrichtung
- Anstiegszeit typ. 20 ns

Mit seinen **diversen Signalformen** ist der Funktionsgenerator **HM 8030-4** eine Signalquelle, die praktisch auf allen Gebieten der Meßtechnik einsetzbar ist. Besonders die tiefen Frequenzen erlauben auch **Simulationen** im **Bereich der Mechanik** und **Servotechnik**.

Die Frequenz des Ausgangssignals wird digital angezeigt. Die 4stellige Anzeige erreicht dabei im 3 Hz-Bereich eine Auflösung von 1 mHz bei einer konstanten Meßzeit von ca. 0,25 sek. in allen Frequenzbereichen.

Besondere Qualitätsmerkmale sind vor allem der **relativ niedrige Klirrfaktor** und die **hohe Amplitudenstabilität** über den gesamten Frequenzbereich. Außergewöhnlich für einen 3 MHz – Funktionsgenerator ist auch die kurze Anstiegszeit von ca. 20 ns. Zum Schutz bei Fehlbedienung sind alle Ausgänge kurzschlußfest und gegenüber Gleichspannungen bis ±45 V geschützt.

Interne und externe Wobbelmöglichkeiten erweitern die Anwendungsbereiche des **HM 8030-4** wesentlich.

Lieferbares Zubehör

HZ 33, HZ 34: Meßkabel BNC-BNC.

HZ 22: 50 Ω-BNC-Durchgangsabschluß.

Wahl der Funktion

Mit der Funktionstaste ⑧ wird die Art des Ausgangssignals gewählt. Insgesamt stehen 3 Signalspannungen verschiedener Kurvenformen – Sinus, Rechteck, Dreieck – zur Verfügung. Ist die Taste Offset „ON“ gedrückt, ist die Entnahme eines Gleichspannungspegels möglich. Dieser ist entweder zusammen mit einer gewählten Signalfunktion oder auch separat verwendbar (keine der Funktions-LEDs leuchtet). Die maximale Offsetspannung bei offenem Ausgang beträgt $\pm 5V$ und läßt sich mit dem Steller Offset ⑫ stufenlos einstellen.

Einstellung der Frequenz

Die Wahl des Frequenzbereiches erfolgt in dekadischen Stufen mit den Bereichstasten ⑤. Mit Hilfe des Frequenz-Stellers ④ wird dann die gewünschte Frequenz exakt eingestellt. Angezeigt wird diese auf der 4-stelligen Digitalanzeige ①. Zur Erleichterung der Frequenzeinstellung bis auf das letzte Digit genau, ist der Frequenzsteller mit einer Getriebeuntersetzung von 4,6:1 versehen.

Ausgangsamplitude und Signalentnahme

Die dekadische Anpassung an den gewünschten Amplitudenbereich ist mit den 2 durch Tasten zu betätigenden Abschwächern mit je $-20dB$ möglich.

Einschließlich dem kontinuierlich einstellbaren Amplitudenregler ⑭ beträgt die max. Abschwächung $60dB$. Ausgehend von der max. Amplitude ($10V_{SS}$) ist dann die kleinste entnehmbare Signalspannung ca. $10mV$. Diese Werte setzen voraus, daß der Ausgang des Generators mit 50Ω belastet ist. Bei Leerlauf ist die zur Verfügung stehende Signalamplitude etwa doppelt so hoch. Für die Entnahme von exakten Rechtecksignalen ist darauf zu achten, daß nur 50Ω -Koaxkabel (z. B. HZ34) verwendet wird. Außerdem ist dieses am Ende mit einem 50Ω -Durchgangswiderstand (z. B. HZ22) abzuschließen. Anderenfalls kann besonders bei höheren Frequenzen Überschwingen auftreten. Bei angeschlossenen Geräten mit 50Ω -Eingang entfällt dieser Widerstand. Im Bereich der höheren Signalspannungen ist zu beachten, daß der verwendete Abschlußwiderstand auch entsprechend belastbar ist. Kommt der Ausgang des HM8030-4 mit Teilen der zu testenden Schaltung in Berührung die Gleichspannung führen (d. h. dem Lastwiderstand ist Gleichspannung überlagert), so sollte ein Trennkondensator entsprechender Spannungsfestigkeit mit der spannungsführenden Ausgangsleitung des Generators in Serie geschaltet werden. Die Kapazität des Kondensators sollte so gewählt werden, daß kein Einfluß auf den Frequenzgang des Ausgangssignals genommen wird.

Trigger-Ausgang

Der Triggerausgang ⑨ liefert in den Betriebsarten Sinus, Rechteck, Dreieck ein zum Ausgangssignal synchrones Rechtecksignal. Eine am 50Ω -Ausgang eingestellte Offset-Spannung beeinflusst das Triggersignal nicht. Der Triggerausgang ist kurzschlußfest und kann mehrere TTL-Eingänge steuern. Wenn der Triggerausgang mit 50Ω belastet wird, ist der TTL-Pegel weit unterschritten. Deshalb sollten zur Verbindung nur kurze oder kapazitätsarme Kabel ohne 50Ω -Abschlußwiderstand benutzt werden.

Wobbelmöglichkeiten

1) Interne Wobbelung

Die interne Wobbeleinrichtung des HM8030-4 ist ein ausgezeichnetes Hilfsmittel zur Untersuchung von Filtern und Baugruppen im Frequenzbereich von $0,3Hz$ bis $3MHz$. Die Bedienung beschränkt sich auf die Einstellung von Wobbelhub und Wobbelgeschwindigkeit. Die Aktivierung geschieht auf Tastendruck (Sweep On) und ist mit allen Funktionen kombiniert möglich. Die Stop-Frequenz wird durch die Frequenzbereichswahl und den Variable-Steller festgelegt, und auf dem Display angezeigt. Die Startfrequenz ergibt sich automatisch aus dem eingestellten Wobbelhub. Dieser ist durch den (Sweep-)Width-Steller einstellbar und kann bis zu ca. 100 betragen. Die Wobbelgeschwindigkeit wird mit dem Steller (Sweep-)Speed eingestellt, und ist im Bereich von $20ms-4s$ variabel. Für externe Frequenzmodulation siehe „FM-Eingang“.

2) FM-Eingang

Legt man an den FM-Eingang an der Geräterückseite des HM8001 eine Wechselfrequenz, wird die Generatorfrequenz im Takt und entsprechend der Kurvenform dieser Wechselfrequenz frequenzmoduliert. Der Hub der Frequenzmodulation ist von der Amplitude der Wechselfrequenz abhängig. Dies ergibt auf einfache Weise die Möglichkeit, die Wobbelbandbreite bzw. den Wobbelhub zu verändern.

Bei Anlegen einer positiven Gleichspannung wird die Generatorfrequenz erhöht und dementsprechend auch angezeigt. Eine negative Gleichspannung verringert die Frequenz. Die Frequenzverschiebung ist von der Höhe und Polarität der Spannung **U** und von der **Frequenz** abhängig. Die eingestellte Frequenz **N₀** (ohne Gleichspannung) kann dabei beliebig gewählt sein.

Berechnung: $N = N_0 + A \cdot U$ oder $U = (N - N_0) : A$

Hierin ist **N₀** = Ziffernanzeige ohne Spannung **U**,
N = Ziffernanzeige mit Spannung **U**,
U = \pm Spannung am FM-Eingang.
A = 740 (Digits pro Volt),

Dabei ist zu beachten: Nur angezeigte Ziffern gelten; der Dezimalpunkt wird nicht gewertet (z. B. $100.0 \triangleq 1000$ Digit). Die max. Frequenz (ca. $3MHz$) kann nicht, die Anzeige 000 sollte nicht überschritten werden. Vornullen entfallen.

Grenzen: Ist die größte Ziffernanzeige **N** = 3000, die kleinste **N₀** = 300, dann liegt **U** bei max. $+3,6V$. Die Frequenz erhöht sich um den Faktor 10.

Ist die kleinste Ziffernanzeige **N** = 30 (kleinere Anzeigen sind möglich, aber ungenau), die größte **N₀** = 3000, dann liegt **U** bei max. $-4V$. Die Frequenz ändert sich um den Faktor 100.

Die Stabilität der eingestellten Frequenz hängt hauptsächlich von der Konstanz der angelegten Spannung **U** ab.

Die Frequenzänderung erfolgt **linear** mit der Spannung **U** und ist in allen Bereichen gleich.

Funktionstest

Allgemeines

Dieser Test soll helfen, in gewissen Zeitabständen die Funktionen des HM 8030-4 zu überprüfen. Um die normale Arbeitstemperatur zu erreichen, müssen Modul und Grundgerät in geschlossenem Zustand vor Testbeginn mindestens 60 Minuten eingeschaltet sein. Beim Abgleich ist die angegebene Reihenfolge unbedingt einzuhalten.

Verwendete Meßgeräte

Oszilloskop 20 MHz: HM 203/204
50 Ω Durchgangsabschluß HZ 22
Digitalmultimeter HM 8011-3
Gleichspannungsquelle z.B. HM 8040
Klirrfaktormeßbrücke HM 8027
Frequenzzähler HM 8021-3

Frequenzvariation aller Bereiche

Der Einstellbereich des **VARIABLE**-Stellers (4) muß die Dekade an beiden Bereichsenden um mindestens 5% überlappen.

Stabilität der Ausgangsamplitude

Einstellung: (8) (5) (4) (14)
V 1k max max

Oszilloskop an Ausgang (11) anschließen. 50 Ω -Abschluß verwenden. Kopplungsart DC einstellen. Bildhöhe auf 6cm einstellen. Alle Frequenzbereiche mit (5) und (4) überprüfen. Die maximale Abweichung der Bildhöhe darf ± 2 mm bei keiner Frequenz überschreiten.

Maximale Ausgangsamplitude

Einstellung: (8) (5) (4) (14) (10)
V 1k max max nicht
gedrückt

Oszilloskop an Ausgang (11) anschließen. Die Signalhöhe soll $20V_{SS} \pm 500mV_{SS}$ betragen. Bei Abschluß am Ausgang (11) mit 50 Ω soll die Signalhöhe noch $10V_{SS} \pm 250mV_{SS}$ betragen.

Funktion der Ausgangsabschwächer

Einstellung: (8) (5) (4) (14) (10)
~ 100 50Hz max nicht
gedrückt

Digitalmultimeter (V_{AC}) am Ausgang (11) anschließen. Mit Regler (14) 5V-Anzeige einstellen. Erst eine Taste (10) (-20dB), dann beide Tasten (10) (-40dB) drücken. Anzeige des DVM soll dann $0.5V$ bzw. $0.05V \pm 2\%$ betragen.

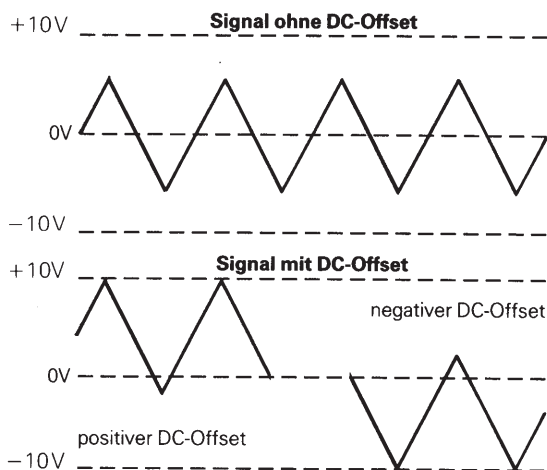
Einstellbereich der Offsetspannung

Einstellung: (8) (5) (4) (14)
V 10k max max

Kontrolle der Funktion mit Offset-Regler bei Gleichspannung oder Signal.

Oszilloskop an Ausgang (11) anschließen (2V/Div.) 50 Ω -Abschluß verwenden. Kopplungsart DC einstellen. Die Signalhöhe beträgt ca. 6 Divisions. Wird Regler (12) bei gedrückter Taste (13) Stellung nach rechts gedreht, wird das Ausgangssignal kurz unterhalb des oberen Bildschirmrandes begrenzt. Bei Drehung von Regler (12) nach links geschieht dies sinngemäß am unteren Bildschirmrand. Mit Regler (12) läßt sich das DC-Potential zwischen ca. +2,5V und -2,5V variieren.

Offset-Einstellung



Frequenzvariation durch FM-Input

Einstellung: (6) nicht gedrückt (SWEEP off).

Gleichspannung an FM-Eingang anlegen (max. $\pm 30V$). Entsprechend der angelegten Gleichspannung ändert sich die Anzeige (1). Die erzielten Ergebnisse lassen sich anhand der in der Bedienungsanleitung unter „FM-Eingang“ angegebenen Formeln überprüfen.

Signalform am Trigger-Ausgang

Oszilloskop an Ausgang (11) legen. Ein Rechtecksignal mit 50% Tastverhältnis und TTL-Niveau wird abgebildet (ca. $0.4V \triangleq$ Low und ca. $5V \triangleq$ High). Ohne aktivierte Funktion liefert der Trigger-Ausgang (9) ca. +5V DC.

Abgleichanleitung HM8030-4 (EPROM Vers. 1.2)

Der Abgleich des HM8030-4 wird durch ein eingebaute Kalibrierprogramm unterstützt. Dabei werden nacheinander die Schritte 1...9 durchlaufen. Durch Betätigen der **5** Taste kann in den nächsten Programmschritt, durch die Taste **5** in den vorherigen Programmschritt umgeschaltet werden. Der aktuelle Programmschritt wird durch Blinken des rechten Digit der Frequenzanzeige **1** dargestellt. Die anderen drei Digits und der Dezimalpunkt dienen weiterhin der Frequenzanzeige. Eine Ausnahme bildet Programm 4. Hier dient die gesamte Anzeige (4 Digits) zur Darstellung des Abgleichergebnisses.

Verwendete Meßgeräte:

60MHz Oszilloskop (z.B. HM604)
Frequenzzähler (z.B. HM8021-3)
Multimeter (z.B. HM8011-3)
Klirrfaktormeßgerät (z.B. HM8027)
Durchgangsabschlußwiderstand 50 Ω (z.B. HZ22)

Funktionen der Programmschritte

- Prg.1** : Amplituden- und Offseiteinstellung des Dreiecksignals.
- Prg.2** : Symmetrie des Rechtecksignals am Bereichsanfang und -ende der drei oberen Bereiche.
- Prg.3** : wie Prg.2 jedoch für die vier niedrigsten Bereiche.
- Prg.4** : Genauigkeit der Frequenzanzeige.
- Prg.5** : Offseiteinstellung des Vorverstärkers und Klirrfaktoreinstellung.
- Prg.6/7**: Rechteckamplitude bei ca. 3kHz. Verstärkungseinstellung des Endverstärkers bei kleinen Frequenzen (ca. 2kHz).
- Prg.8** : Frequenzkompensation des Endverstärkers.
- Prg.9** : Frequenz- und Amplitudeneinstellung des Dreiecksignals im 3MHz Bereich.

Starten der Abgleichroutine:

Zum Starten der Abgleichroutine ist das HM8001 auszuschalten. Nach Kurzschließen des Steckers PT101 im HM8030-4 ist das HM8001 wieder einzuschalten. In der Anzeige erscheint auf dem rechten Digit der erste Programmschritt. Die Verbindung am PT101 ist nun zu lösen.

Geräteeinstellung:

Offset **13**, Sweep **6** und Abschwächer **10** ausschalten.

Programm 1:

- Frequenz **4** max.
Multimeter HM8011-3 (2V, AC) an PT100 anschließen.
Mit VR102 auf $0,5773 \pm 0,005V$ einstellen.
- Multimeter auf 0,2V DC stellen und mit VR103 auf $0 \pm 10mV$ abgleichen.
- Wiederhole a) und b)

Programm 2:

- Frequenz **4** auf max. stellen. Frequenzzähler (auto trig., Pulsdauermessung) an TRIG.OUT **9** anschließen und Pulsdauer notieren.
- Frequenzzähler auf Pulspausenmessung umschalten und mit VR101 auf gleiche Zeit stellen.
- Frequenz **4** auf min. und Pulsdauermessung am Zähler einstellen. Die gemessene Zeit notieren.
- Pulspausenmessung einschalten und mit VR104 auf gleichen Wert wie c) einstellen.
- Wiederhole Punkt a) bis d).

Programm 3:

- Frequenzzähler auf Pulsdauermessung stellen. Frequenz **4** auf minimum. Pulsdauer notieren.
- Pulspausenmessung einschalten und mit VR106 auf gleichen Wert wie a) einstellen.
- Wiederhole Punkt a) und b).

Programm 4:

Frequenz **4** auf max. einstellen.
Mit VR105 Anzeige **1** auf 0000 einstellen.

Programm 5:

- Frequenz **4** und Amplitude **14** auf max. stellen.
Multimeter (2V, DC) an Ausgang **11** anschließen.
Mit VR111 $0V \pm 10mV$ einstellen.
- Ausgang **11** an Klirrfaktormeßgerät anschließen.
Mit VR108 und VR 109 den Klirrfaktor auf minimum einstellen (typ. 0,3%).
- Wiederhole a) und b).

Programm 6:

Ausgang **11** über 50 Ω Abschluß an Oszilloskop (2V/Div., 50 μs /Div.) anschließen. Amplitude **14** und Frequenz **4** auf max. stellen.
Amplitudendarstellung mittels Vertikal-Feinregler am Oszilloskop auf 6Div. stellen.
Frequenz mittels Frequenzzähler messen und für Programm 9 notieren.

Programm 7:

Amplitude mittels VR110 auf 6 Div. stellen.
Mit VR 107 bestmögliche Rechteckform einstellen.

Programm 8:

Oszilloskop auf 0.1 μs /Div. umschalten und mit VC102 die Rechteckform korrigieren.

Programm 9:

- Amplitude mittels VC101 auf 6Div. einstellen.
- Frequenzzähler an Ausgang **11** anschließen.
Mit VC103 Frequenzanzeige auf 1000fachen Wert des im Programm 6 gemessenen Wertes einstellen.
- Wiederhole a) und b).

Zum Beenden der Abgleichprozedur ist noch einmal die Taste **5** zu betätigen. Der Abgleichmodus wird nun verlassen.

Ein Abbruch der Abgleichprozedur ist jederzeit durch Ausschalten des HM8001 oder durch mehrmaliges Betätigen der **5** Taste möglich.

Specifications

(Reference Temperature: $23^{\circ}\text{C} \pm 1^{\circ}\text{C}$)

Operating Modes

Sine-Square-Triangle-DC

free running, int. ext. frequency modulated, with or without DC offset

Frequency Range

0.3 Hz to 3 MHz in 7 decade steps,
variable control: $\times 0.09$ to $\times 1.1$ (12:1)

Frequency Stability: $< 0.5\%/h$ or $0.8\%/24h$
at constant ambient temperature
(medium position of frequency control)

Waveform Characteristics

Sine Wave Distortion:

0.3 Hz to 100 kHz: max. 0.5%
0.1 MHz to 0.5 MHz: max. 1.5%
0.5 MHz to 3 MHz: max. 3%

Square Wave Risettime: typ. 20 ns (10 to 90%)

Overshoot: $< 5\%$

(when output is terminated with 50Ω)

Triangle Non-Linearity: $< 1\%$ (up to 100 kHz)

Display

Frequency: 4 digit 7 Segm. LED, $8 \times 5\text{mm}$ each
Accuracy up to 3 Hz: $\pm(1\% + 3 \text{ digit})$
3 Hz to 3 MHz: $\pm(5 \times 10^{-5} + 1 \text{ digit})$
LED-indicator for Hz and kHz

Outputs (short-circuit proof)

Signal output:

Impedance: 50Ω

Output voltage: max. $20V_{pp}$ open circuit
 $10V_{pp}$ into 50Ω

Attenuation: approx. 60 dB

2 steps: $20\text{dB} \pm 0.2\text{dB}$ each

Variable attenuation: 0 to 20 dB

Amplitude Flatness: (sine/triangle)

0.3 Hz up to 0.3 MHz: max. 0.2 dB

0.3 MHz up to 3 MHz: max. 0.5 dB

DC Offset: continuously variable (disconnectable)

Offset range: max. $\pm 2.5\text{V}$ into 50Ω

max. $\pm 5\text{V}$ open circuit

Trigger Output: square wave synchronous
to signal output; approx. $+5\text{V}$ (TTL).

FM Input (VCF; rear panel)

Frequency change: approx. 1:100

Input impedance: $50\text{k}\Omega \parallel 25\text{pF}$

Input voltage: $\pm 30\text{V}$ max.

Internal sweep

Sweep speed: 20 ms to 4 s

Sweep range: approx. 1:100

General Information

Operating conditions: $+10^{\circ}\text{C}$ to $+40^{\circ}\text{C}$

max. relative humidity: 80%

Supply (from HM8001): $+5\text{V}/130\text{mA}$
 $+16\text{V}/310\text{mA}$, $-16\text{V}/250\text{mA}$ ($\Sigma 9.6\text{W}$).

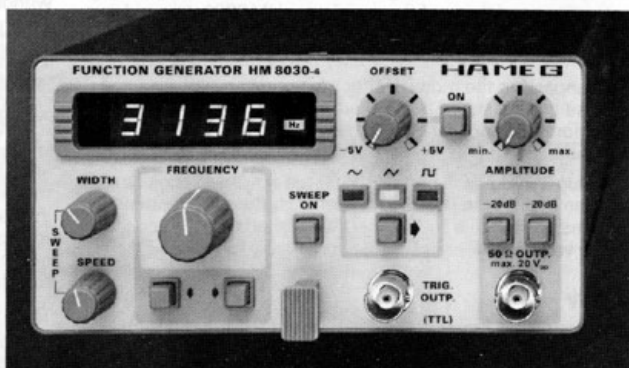
Dimensions (mm): (without multipoint conn.)

W 135, **H** 68, **D** 228 mm

Weight: approx. 0.80 kg

Values without tolerances are intended as guide lines and represent characteristics of the average instrument.

Subject to change without notice



Function Generator HM 8030-4

- Frequency Range 0.3 Hz to 3 MHz
- Operating Modes: Sine, Square, Triangle, DC
- Digital Frequency Readout
- DC-Offset Adjustment
- Internal sweep facilities; Trigger Output
- Square Wave Risettime typ. 20 ns

The **various signals** available from the **HM8030-4** function generator module make it a versatile signal source useful for most measurement and test applications. Its **low frequency ranges** are particularly well suited for simulating mechanical and servo techniques.

Frequencies are read out on a **4 digit LED display** with a maximum resolution of 1 mHz. A variable frequency control with a gear ratio of 4.6:1 facilitates accurate frequency adjustments. Additional quality features include the relatively **low distortion factor** of the generated signals and **constant amplitude flatness** throughout the entire frequency range of the instrument.

All outputs are **short-circuit-proof** and protected against external DC-voltages up to $\pm 45\text{V}$.

Due to an internal or external signal source, the **HM8030-4** can also be used in the **sweep mode**.

Optional Accessories

HZ33, HZ34: 50Ω test cable BNC-BNC.

HZ22: 50Ω through-termination.

General information

The operator should not neglect to carefully read the following instructions and those of the mainframe HM8001, to avoid any operating errors and to be fully acquainted with the module when later in use.

After unpacking the module, check for any mechanical damage or loose parts inside. Should there be any transportation damage, inform the supplier immediately and do not put the module into operation.

This plug-in module is primarily intended for use in conjunction with the Mainframe HM8001. When incorporating it into other systems, the module should only be operated with the specified supply voltages.

Safety

Every module is manufactured and tested for use only with the mainframe HM8001 according to IEC 348 Part 1 and 1a (Safety requirements for electronic test and measurement equipment). All case and chassis parts are connected to the safety earth conductor. Corresponding to Safety Class 1 regulations (three-conductor AC power cable). Without an isolating transformer, the instrument's power cable must be plugged into an approved three-contact electrical outlet, which meets International Electrotechnical Commission (IEC) safety standards.

Warning!

Any interruption of the protective conductor inside or outside the instrument or disconnection of the protective earth terminal is likely to make the instrument dangerous. Intentional interruption is prohibited.

The instrument must be disconnected and secured against unintentional operation if there is any suggestion that safe operation is not possible. This may occur:

- if the instrument has visible damage,
- if the instrument has loose parts,
- if the instrument does not function,
- after long storage under unfavourable circumstances (e.g. outdoors or in moist environments),
- after excessive transportation stress (e.g. in poor packaging).

When removing or replacing the metal case, the instrument must be completely disconnected from the mains supply. If any measurement or calibration procedures are unavoidable on the opened-up instrument, these must only be carried out by qualified personnel acquainted with the danger involved.

Symbols As Marked on Equipment



DANGER – High voltage



Protective ground (earth) terminal.



ATTENTION – refer to manual.

Operating conditions

The ambient temperature range during operation should be between +10°C and +40°C and should not exceed –40°C or +70°C during transport or storage. The operational position is optional, however, the ventilation holes on the HM8001 and on the plug-in modules must not be obstructed.

Warranty

Before being shipped, each plug-in module must pass a 24 hour quality control test.

Provided the instrument has not undergone any modifications Hameg warrants that all products of its own manufacture conform to Hameg specifications and are free from defects in material and workmanship when used under normal operating conditions and with the service conditions for which they were furnished.

The obligation of HAMEG hereunder shall expire two (2) years after delivery and is limited to repairing, or at its option, replacing without charge, any such product which in Hameg's sole opinion proves to be defective with the scope of this warranty.

This is Hameg's sole warranty with respect to the products delivered hereunder. No statement, representation, agreement or understanding, oral or written, made by an agent, distributor, representative or employee of, which is not contained in this warranty will be binding upon Hameg, unless made in writing and executed by an authorized Hameg employee. Hameg makes no other warranty of any kind whatsoever, expressed or implied, and all implied warranties of merchantability and fitness for a particular use which exceed the aforesaid obligation are hereby disclaimed by Hameg be liable to buyer, in contract or in tort, for any special, indirect, incidental or consequential damages, expenses, losses or delays however caused.

In case of any complaint, attach a tag to the instrument with a description of the fault observed. Please supply name and department, address and telephone number to ensure rapid service.

The instrument should be returned in its original packaging for maximum protection. We regret that transportation damage due to poor packaging is not covered by this warranty.

Maintenance

The most important characteristics of the instruments should be periodically checked according to the instructions provided in the sections "Operational check" and "Alignment procedure". To obtain the normal operating temperature, the mainframe with inserted module should be turned on at least 60 minutes before starting the test. The specified alignment procedure should be strictly observed.

When removing the case detach mains/line cord and any other connected cables from case of the mainframe HM8001. Remove both screws on rear panel and, holding case firmly in place, pull chassis forward out of case. When later replacing the case, care should be taken to ensure that it properly fits under the edges of the front and rear frames.

After removal of the two screws at the rear of the module, both chassis covers can be lifted. When reclosing the module, care should be taken that the guides engage correctly with the front chassis.

Operation of the module

Provided that all hints given in the operating instructions of the HM8001 Mainframe were followed – especially for the selection of the correct mains voltage – start of operation consists practically of inserting the module into the right or left opening of the mainframe. The following precautions should be observed:

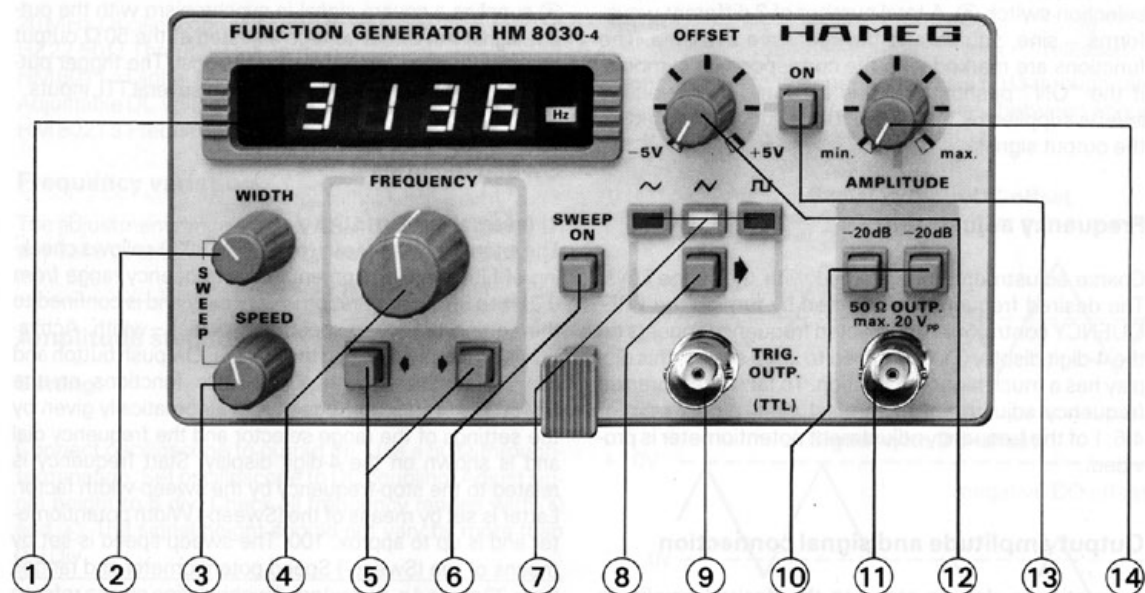
Before exchanging the module, the mainframe must be switched off. A small circle (o) is now revealed on the red power button in the front centre of the mainframe.

If the BNC sockets at the rear panel of the HM8001 unit were in use before, the BNC cables should be disconnected from the basic unit for safety reasons. Slide in the new module until the end position is reached.

Before being locked in place, the cabinet of the instrument is not connected to the protective earth terminal (banana plug above the mainframe multipoint connector). In this case, no test signal must be applied to the input terminals of the module.

Generally, the HM8001 set must be turned on and in full operating condition, before applying any test signal. If a failure of the measuring equipment is detected, no further measurements should be performed. Before switching off the unit or exchanging a module, the instrument must be disconnected from the test circuit.

Control elements of HM 8030-4



① **DISPLAY** (7-segment LED)
4-digit frequency meter.
LED indicators for Hz and kHz.

② **WIDTH** (adjusting knob)
Setting of wobulation width.

③ **SPEED** (adjusting knob)
Setting of wobulation speed.

④ **FREQUENCY** (adjusting knob)
Continuous and linear frequency fine adjustment, overlapping the ranges selected with ⑤.
Setting range from x0.09 to x1.1 of selected range.
Gear ratio is 4.6:1.

⑤ **FREQUENCY** (2 pushbuttons)
Frequency range selection from 0.3Hz to 3MHz
in 7 decade steps.

⑥ **SWEEP ON** (pushbutton)
Activates internal sweep.

⑦ ~ - V - Π (LEDs)
Indication of selected function.

⑧ ~ - V - Π (pushbutton)
Mode selection: Triangle – Sine – Square – Off.

⑨ **TRIGGER OUTPUT** (BNC connector)
This short-circuit-proof output supplies a square signal in synchronism with the output signal. It is TTL compatible and has a duty-factor of approx. 50%.

⑩ **-20dB, -20dB** (pushbutton)
Two fixed attenuators, 20dB each. They can be used separately. When both pushbuttons are activated, a total attenuation of 40dB results. Including the amplitude control ⑭, the max. attenuation amounts to 60dB (factor 1000).

⑪ **50 Ω OUTPUT** (BNC connector)
Short-circuit-proof signal output of the generator. The output impedance is 50Ω, and the max. output amplitude is 20Vpp (o.c.) or 10Vpp respectively when terminated with 50Ω.

Attention! The output is protected against external DC voltages up to max. ±45V.

⑫ **OFFSET** (adjusting knob)
Adjustment of the positive or negative offset voltage. This DC voltage can be superimposed on the output signal. The max. offset voltage is ±5V (o.c.) or ±2.5V respectively when terminated with 50Ω.

⑬ **ON** (pushbutton)
Activates the offset function.

⑭ **AMPLITUDE** (adjusting knob)
Continuous adjustment of the output amplitude from 0 to -20dB.

Function selection

The type of output signal is selected with the function selection switch ⑧. A total number of 3 different waveforms – sine, square and triangle – are available. The functions are marked with the corresponding symbols. If the “ON” pushbutton ⑬ is activated a DC voltage level is supplied by the HM8030-4 or superimposed on the output signal.

Frequency adjustment

Coarse adjustment is performed with the range keys. The desired frequency is selected by turning the FREQUENCY control ④. The selected frequency appears on the 4-digit display ①. Compared to knob scales, this display has a much higher resolution. To facilitate a precise frequency adjustment of the last digit, a gear ratio of 4.6:1 of the frequency adjustment potentiometer is provided.

Output amplitude and signal connection

Adaptation in decade steps to the desired amplitude range is performed by the use of two attenuators with –20 dB each, which are activated by pushbuttons.

Including the continuously adjustable AMPLITUDE control ⑭, the maximum attenuation amounts to –60 dB. With the maximum amplitude of $10V_{pp}$, the minimum signal voltage to be supplied is about 10 mV. These values are obtained when the generator output is terminated with 50Ω . In the open-circuit condition, the available signal amplitude is twice as high. Therefore the maximum output voltage of the output socket is specified with $20V_{pp}$. If exact square-shaped signals are required, care should be taken that only 50Ω coaxial cables (e.g. HZ34) are used. Furthermore, this cable must be terminated with a 50Ω through-termination (e.g. HZ22). If these precautions are not observed, overshoot may occur, especially when high frequencies are selected. If test circuits having a 50Ω input impedance are connected, this termination is not required. In high signal voltage ranges, it should be noted that the used terminating resistor must dissipate the corresponding effective power.

The output terminal of the HM8030-4 is short circuit proof. However, if an external DC voltage exceeding $\pm 45V$ is applied to the output, the output stage is likely to destruction.

If the output of the HM8030-4 unit comes into contact with components of the circuit under test, which are carrying DC voltage, an isolating capacitor of appropriate dielectric strength should be connected in series with the output of the generator. The capacitance of this isolating capacitor should be selected in that way that the frequency response of the output signal is not affected over the whole frequency range of the HM8030-4 unit.

Trigger output

In the sine, square and triangle modes, the trigger output ⑨ supplies a square signal in synchronism with the output signal. An offset voltage adjusted at the 50Ω output has no influence upon the trigger signal. The trigger output is short-circuit-proof and can drive several TTL inputs.

Sweep facilities

1) Internal sweep

The internal sweep facility of the HM8030-4 allows checking of filters and equipment in the frequency range from 0.3 Hz to 3 MHz. Operation is very easy and is confined to the setting of sweep-speed and sweep-width. Activation is by simply pressing the SWEEP ON push button and can be combined with all available functions on the HM8030-4. The Stop-frequency is automatically given by the settings of the range selector and the frequency dial and is shown on the 4-digit display. Start frequency is related to the stop-frequency by the sweep-width factor. Latter is set by means of the (Sweep-) Width potentiometer and is up to approx. 100. The sweep speed is set by means of the (Sweep-) Speed potentiometer and ranges from 20 ms to 4 s. For external wobulation please refer to “FM input”.

2) FM input

If a positive DC voltage is applied to the FM input on the rear panel of the HM8001, the generator frequency increases and is accordingly displayed. A negative DC voltage reduces the frequency. The frequency displacement depends on the value and polarity of the DC voltage **U** and on the **FREQUENCY** setting. The set frequency **N₀** (DC voltage not included) can be selected at will.

Computation: $N = N_0 + A \cdot U$ or $U = (N - N_0) : A$

N₀ = digit display without voltage **U**,
N = digit display including voltage **U**,
U = \pm voltage at the FM input.
A = 740 (digits per volt),

It should be noted that only the displayed digits are valid; the decimal point is not taken into consideration (e.g. $100.0 \triangleq 1000$ digit). The max. frequency (3 MHz) cannot and “000” should not be exceeded. Any zeroes preceding the decimal point are dropped.

Limits: if the highest displayed number is **N** = 3000 and the smallest **N₀** = 300, then **U** will be +3.6 V max. The frequency increases by a factor of 10. If the smallest displayed number is **N** = 30 (lower numbers are possible, but inaccurate) and the highest **N₀** = 3000, then **U** will be –4 V max. The frequency changes by a factor of 100.

The frequency change is *linear* as a function of the voltage **U** and has the same value in all ranges.

DC offset

When the switch ⑬ ON is depressed, a DC voltage can be superimposed on the output signal. The maximum offset voltage with open output is $\pm 5V$.

Operational check

Measuring equipment required

20MHz Oscilloscope: HM 203 or HM 204
 HZ22 50Ω Through-Termination
 HM8011-3 Digital Multimeter or similar
 Adjustable DC voltage source (max. 30V) e.g. HM8040
 HM8021-3 Frequency Counter

Frequency variation

The adjustment range of the **VARIABLE** knob (4) must in any case overlap the selected decade on both sides by min. 5%.

Amplitude stability

Setting: (8) (5) (4) (14)
 \mathcal{N} 1k max max

Connect oscilloscope to output (11). Use a 50Ω through-termination. Set oscilloscope to DC coupling. Adjust signal height to 6 div. Check all frequency ranges with (5) and (4). The signal height should not vary by more than 0.2Div.

Maximum output amplitude

Setting: (8) (5) (4) (14) (10)
 \mathcal{N} 1k max. max. released

Connect oscilloscope to output (11). The signal amplitude should be $20V_{pp} \pm 500mV_{pp}$. With a 50Ω load at the output (11), the signal amplitude should still be $10V_{pp} \pm 250mV_{pp}$.

Output attenuator function

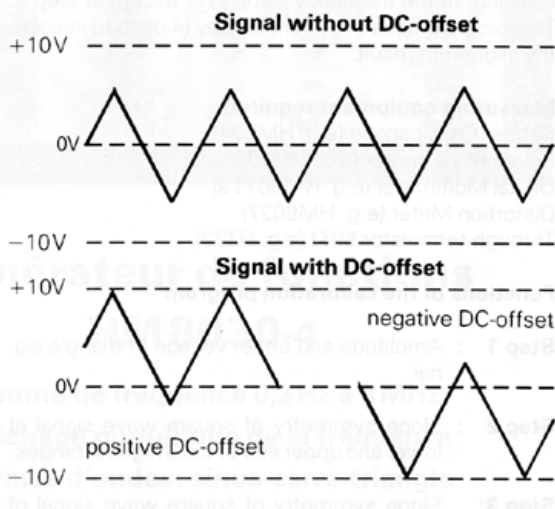
Setting: (8) (5) (4) (14) (10)
 \sim 100 50Hz max. released

Connect digital multimeter (V_{AC}) to output (11). Set knob (14) for 5V display. Firstly depress one button (10) (-20dB) only, then both buttons (10) (-40dB) simultaneously. The DVM should display 0.5V or $0.05V \pm 2\%$ respectively.

Adjustment range of the offset voltage

Setting: (13) (12) (14) (10)
 depressed max max released

Connect DVM to the output (11). Use a 50Ω through-termination. The DC potential should vary between about +2.5V and -2.5V by use of control (12).



Frequency variation by FM input

Setting: (6) released (sweep off).

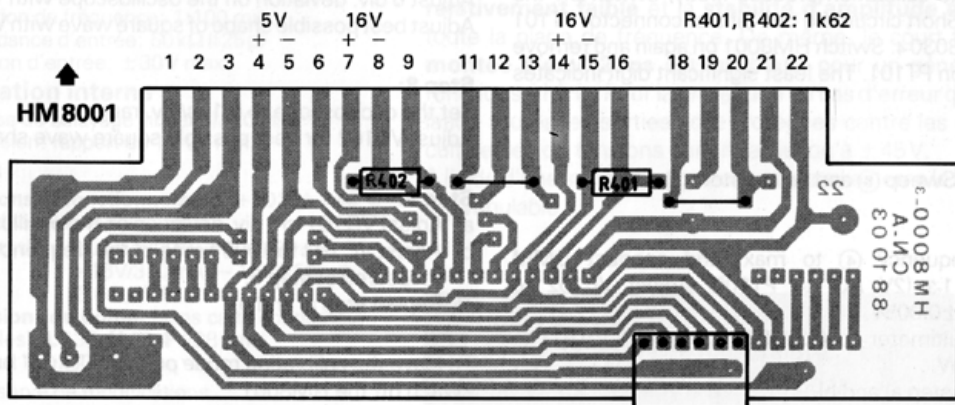
Apply an adjustable DC voltage ($\pm 30V$ max.) to the FM input. Display indication (1) will vary as a function of the applied DC voltage. The obtained results can be examined by use of the formulas specified in the "FM input" section of the operating instructions.

Trigger signal waveform

Connect the oscilloscope to output (11). A square wave signal with TTL level and a 50% duty factor will be shown on the screen ("Low": about 0.4V; "High": about 5V).

Steckerleiste; Versorgungsspannungen

Multipoint Connector; Supply Voltages



Alignment procedure HM8030-4 (EPROM Vers. 1.2)

The calibration of the HM8030-4 is performed by means of a built-in calibration program. Alignment is carried out by passing through the 9 consecutive steps of the calibration program. To proceed please use the **▶** (5) key, the previous program is reached by using the **◆** (5) key. The actual step is shown at the least significant digit (blinking) of the frequency display (1), except at step 4. This program uses the entire display (4 digit) to indicate the alignment result.

Measuring equipment required

60MHz Oscilloscope (e.g. HM604)
Frequency Counter (e.g. HM8021-3)
Digital Multimeter (e.g. HM8011-3)
Distortion Meter (e.g. HM8027)
Through-terminator 50Ω (e.g. HZ22)

Functions of the calibration program

Step 1 : Amplitude and offset voltage of triangle signal.

Step 2 : Slope symmetry of square wave signal at lower and upper end of the 3 highest ranges.

Step 3: Slope symmetry of square wave signal of the 4 lower ranges.

Step 4 : Frequency accuracy of the 3Hz range.

Step 5 : Preamplifier offset and distortion alignment.

Step 6/7: Square wave amplitude at about 3kHz.
Low frequency gain adjustment of output amplifier.

Step 8 : Compensation of output amplifier.

Step 9 : Max. frequency and triangle amplitude of the 3 MHz range.

Start calibration program:

To start the calibration process firstly, switch off the HM8001. Short circuit the two pins of connector PT101 at the HM8030-4. Switch HM8001 on again and remove the short on PT101. The least significant digit indicates now step 1.

Settings:

Offset (13), Sweep (6) and Attenuators (10): off.

Step 1:

- Set frequency (4) to max. and connect DMM HM8011-3 (2V AC) to PT100. Adjust VR102 to $0,5773 \pm 0,005V$.
- Set Multimeter to 0.2V DC and adjust VR103 to $0 \pm 10mV$.
- Repeat step a) and b).

Step 2:

- Set frequency (4) to max.
Connect Frequency counter to TRIG OUT (9). Set counter to Auto Trigger and pulse width. Note measured time.
- Set counter to measure pulse pause. Adjust VR101 for the same time like a).
- Set frequency (4) to min., switch counter to pulse width and note measured time.
- Set counter to pulse pause and adjust VR104 to the same value.
- Repeat step a) to d).

Step 3:

- Set counter to pulse width and frequency (4) to min. Note measured time.
- Set counter to pulse pause and adjust VR106 to the same value.
- Repeat step a) and b).

Step 4:

Set frequency (4) to max.
Adjust VR105 to 0000 on the display (1).

Step 5:

- Frequency (4) and amplitude (14) to maximum.
Connect multimeter (2V DC) to OUTPUT (11).
Adjust VR111 to $0V \pm 10mV$.
- Connect OUTPUT (11) to distortion meter.
Adjust VR108 and VR109 to obtain minimum distortion (typ. 0.3%).
- Repeat step a) and b).

Step 6:

Connect OUTPUT (11) via 50Ω through terminator (HZ22) to the oscilloscope (2V/div., 50μs/div.).
Set amplitude (14) and frequency (4) to max.
Adjust oscilloscope sensitivity to 6 div. deviation.
Connect counter to OUTPUT (11) and note frequency (necessary for step 9).

Step 7:

Adjust 6 div. deviation on the oscilloscope with VR110.
Adjust best possible shape of square wave with VR107.

Step 8:

Set the oscilloscope to 0,1μs/div. range.
Adjust VC102 for best possible square wave shape.

Step 9:

- Adjust VC101 to 6 div. deviation on the oscilloscope.
- Adjust VC103 to 1000 times of the frequency measured at step 6.
- Repeat step a) and b).

To leave the calibration mode push the **▶** (5) button or switch off the HM8001.

Caractéristiques techniques

(Température de référence: 23°C ± 1°C)

Modes de fonctionnement

Sinus-carré-triangle-tension continue

générateur libre ou modulé en fréquence interne ou externe, avec ou sans décalage en continu

Gammes de fréquence

0,3Hz à 3MHz en 7 décades

variable: x0,09 à 1,1 (12:1)

Dérive en fréquence: 0,5%/h resp. 0,8%/24 h à température ambiante constante (position centrale du réglage de fréquence)

Caractéristiques des formes d'ondes

Taux de distorsion de la sinusoïde

0,3 Hz à 100 kHz: 0,5% max.

0,1 MHz à 0,5 MHz: 1,5% max.

0,5 MHz à 3 MHz: 3% max.

Temps de montée du signal carré: 20 ns typ.

Suroscillation: < 5%

(avec terminaison 50 Ω)

Non-linéarité du signal en triangle: < 1% max. (jusqu'à 100 kHz)

Affichages

Fréquence: DEL 7 segments 4 chiffres,

8x5mm chaque

Précision jusqu'à 3Hz: ±(1% + 3 digit)

3Hz à 3MHz: ±(5x10⁻⁵ + 1 digit)

Affichage DEL pour Hz et kHz

Sorties (protégées contre les courts-circuits)

Sortie de signal

Impédance: 50 Ω

Tension de sortie: 10V_{cc} dans 50 Ω

20V_{cc} en circuit ouvert

Atténuation de tension: totale 60 dB

2 touches att. fixe: 20 dB ± 0,2 dB chaque

variable: 0 à 20 dB

Erreur d'amplitude: (sinus/triangle)

0,3 Hz à 0,3 MHz: 0,2 dB max.

0,3 MHz à 3 MHz: 0,5 dB max.

Décalage tension continue: variable (commutable)

gamme de décalage: ± 2,5 V max. dans 50 Ω

± 5 V max. en circuit ouvert

Sortie déclenchement:

signal carré synchrone

au sortie de signal

env. +5V (TTL)

Entrée FM (VCF)

Variation de fréquence: 1:100 max.

Impédance d'entrée: 50 kΩ || 25 pF

Tension d'entrée: ± 30 V max.

Vobulation interne

Vitesse de balayage (linéaire): 20 ms à 4 s

Excursion: rapport de 1:100 min.

Divers

Conditions de fonctionnement: +10°C à +40°C

humidité relative max.: 80%

Alimentation (du HM8001): +5V/130 mA

+16V/310 mA; -16V/250 mA

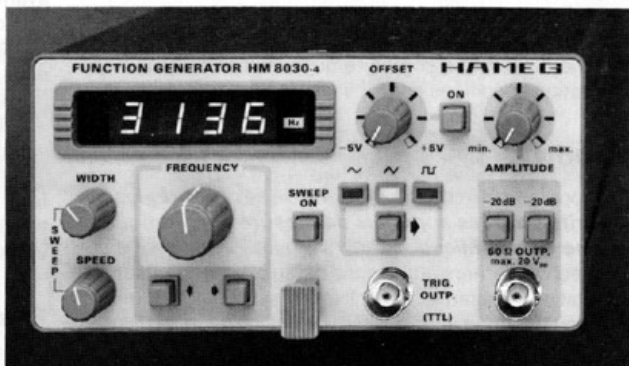
(Σ = 9,6 W)

Dimensions du boîtier (sans carte connecteur

22 pôles): L 135, H 68, P 228 mm

Masse: env. 800 g.

Sous réserve de modifications



Générateur de fonctions HM 8030-4

- Gamme de fréquence 0,3 Hz à 3 MHz
- Affichage numérique de la fréquence
- Formes d'ondes: sinus-carré-triangle
- Décalage en tension continue, sortie déclenchement
- Vobulation interne
- Temps de montée 20 ns

Avec ses **diverses formes de signaux** le **générateur de fonctions HM8030-4** constitue une source de signaux pouvant intervenir dans pratiquement tous les domaines de la technique de mesure. Les basses fréquences permettent en particulier également des **simulations** dans le **domaine de la mécanique** et en **technique d'asservissement**.

La fréquence du signal de sortie est affichée numériquement. L'affichage à 4 chiffres atteint ainsi **une résolution de 1 mHz** dans la gamme 3 Hz avec un temps de mesure constant d'env. 0,25 sec. dans toutes les gammes de fréquence.

Les critères de qualité sont avant tout le **taux de distorsion relativement faible** et la **stabilité d'amplitude élevée** sur toute la plage de fréquence. De même, le court **temps de montée d'env. 20 ns** est inhabituel pour un générateur de fonctions 3 MHz. Pour la protection en cas d'erreur de manipulation toutes les sorties sont protégées contre les courts-circuits et les de tensions continues jusqu'à ± 45 V.

A l'aide d'une source de signaux interne ou externe le **HM8030-4** est vobulable.

Accessoires en option

HZ33, HZ34: câble de mesure BNC - BNC.

HZ22: charge de passage BNC 50 Ω.

Généralités

En principe les modules ne sont normalement utilisables qu'en liaison avec l'appareil de base HM8001. Pour l'incorporation dans d'autres systèmes il est à veiller que ce module ne soit mis en œuvre qu'avec les tensions d'alimentation spécifiées dans les caractéristiques techniques.

Sécurité

Cet appareil a été construit et contrôlé selon les **régles de sécurité pour les appareils de mesure électroniques, norme CEI, publication 348**. Il a quitté l'usine dans un état techniquement sûr et sans défaut. Afin de conserver cet état et de garantir une utilisation sans danger l'utilisateur doit observer les indications et les remarques de précaution contenues dans ces instructions d'emploi.

Le coffret, le châssis et la masse des bornes de signaux à l'arrière sont reliés au fil de garde du secteur. L'appareil ne doit être branché qu'à des prises réglementaires avec terre. La suppression du fil de garde n'est pas admise.

Lorsqu'il est à supposer qu'un fonctionnement sans danger n'est plus possible, l'appareil devra être débranché et protégé contre une mise en service non intentionnelle. Cette supposition est justifiée:

- lorsque l'appareil a des dommages visibles,
- lorsque l'appareil contient des éléments non fixés,
- lorsque l'appareil ne fonctionne plus,
- après un stockage prolongé dans des conditions défavorables (par ex. à l'extérieur ou dans des locaux humides).

À l'ouverture ou à la fermeture du coffret l'appareil doit être séparé de toute source de tension. Lorsqu'après cela une mesure ou une calibration sont inévitables sur l'appareil ouvert sous tension, ceci ne doit être effectué que par un spécialiste familiarisé avec les dangers qui y sont liés.

Garantie

Chaque appareil subit avant sortie de production un test-qualité par un vieillissement d'une durée de 10 heures. Ainsi en fonctionnement intermittent presque toute panne prématurée se déclarera. Il est néanmoins possible qu'un composant ne tombe en panne qu'après une durée de fonctionnement assez longue. C'est pourquoi **tous les appareils** bénéficient d'une **garantie de fonctionnement de 2 ans**. Sous réserve toutefois qu'aucune modification n'ait été apportée à l'appareil. Il est recommandé de conserver soigneusement l'emballage d'origine pour d'éventuelles expéditions ultérieures. La garantie ne couvre pas les dommages résultant du transport. Lors d'un retour, apposer une feuille sur le coffret de l'appareil décrivant en style télégraphique le défaut observé. Si celle-ci comporte également le nom et le numéro de téléphone de l'expéditeur cela facilitera un dépannage rapide.

Conditions de fonctionnement

La gamme de température ambiante admissible durant le fonctionnement s'étend de +10°C à +40°C. Pendant le stockage ou le transport la température peut se situer entre -40°C et +70°C. Si pendant le transport ou le

stockage il s'est formé de l'eau de condensation l'appareil doit subir un temps d'acclimatation d'env. 2 heures avant mise en route. L'appareil est destiné à une utilisation dans des locaux propres et secs. Il ne doit pas être utilisé dans un air à teneur particulièrement élevée en poussière et humidité, en danger d'explosion ainsi qu'en influence chimique agressive. La position de fonctionnement peut être quelconque. Une circulation d'air suffisante (refroidissement par convection) est cependant à garantir. En fonctionnement continu il y a donc lieu de préférer une position horizontale ou inclinée (pattes rabattues). Les trous d'aération ne doivent pas être recouverts!

Entretien

Diverses propriétés importantes du module doivent à certains intervalles être revérifiées avec précision.

En enlevant les deux vis du capot arrière de l'appareil de base HM8001 le coffret peut être retiré vers l'arrière. Au préalable le cordon secteur et toutes les liaisons par câbles BNC sont à retirer de l'appareil.

Lors de la fermeture ultérieure de l'appareil il est à veiller que sur tous les côtés le coffret est glissé correctement sous le bord de la face avant et arrière.

En retirant les deux vis à l'arrière du module les deux couvercles de châssis peuvent être enlevés. Lors de la fermeture ultérieure il est à veiller que les languettes soient positionnées correctement dans les encoches du châssis avant.

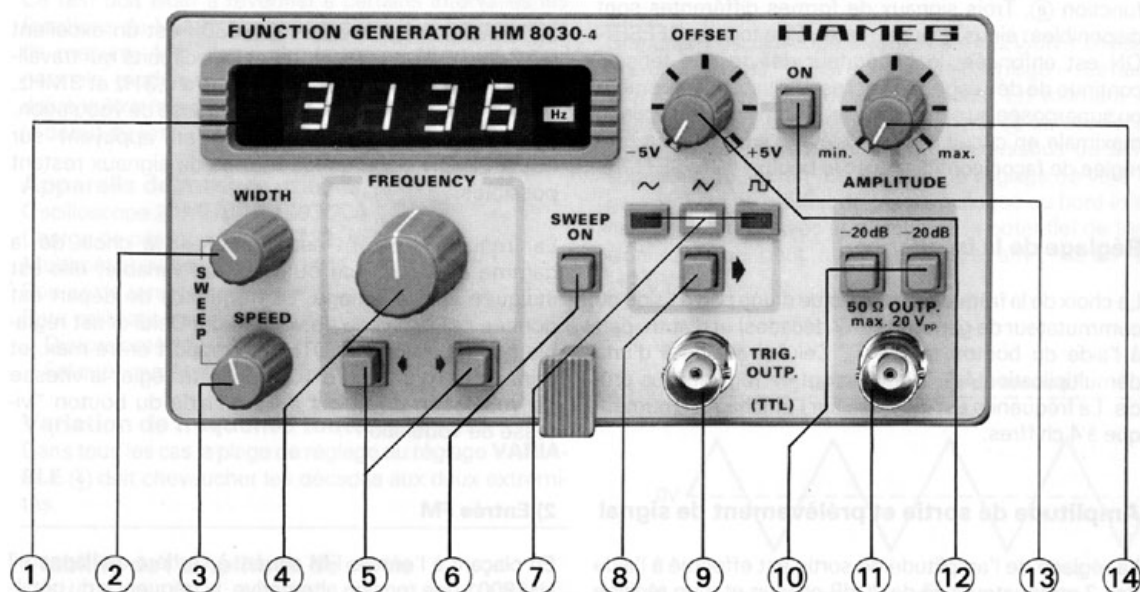
Mise en service du module

En supposant que les instructions du mode d'emploi de l'appareil de base HM8001 aient été suivies – notamment en ce qui concerne le respect de la tension secteur appropriée – la mise en service du module se limite pratiquement à son introduction, laquelle peut se faire aussi bien dans l'ouverture droite que gauche de l'appareil de base. L'appareil de base doit être débranché avant de procéder à l'introduction ou à un changement de module.

La touche rouge POWER placée au centre du cadre avant du HM8001 est alors sortie et un petit cercle (o) devient visible sur le bord supérieur étroit de la touche. Si les bornes BNC placées à l'arrière du HM8001 ne sont pas utilisées, il est recommandé, pour des raisons de sécurité de débrancher les câbles BNC éventuellement raccordés à celles-ci.

Afin d'obtenir un raccordement fiable avec les tensions d'utilisation les modules doivent être introduits jusqu'en butée. Si tel n'est pas le cas il n'y a aucune liaison entre fil de garde et boîtier du module (fiche au-dessus du connecteur dans l'appareil de base) et aucun signal de mesure ne doit alors être appliqué aux bornes d'entrée du module. D'une façon générale le module doit être en marche et en état de fonctionner avant application d'un signal de mesure. Si un défaut était décelé sur l'appareil, aucune autre mesure ne doit être effectuée. Avant coupure du module ou lors d'un changement le module doit tout d'abord être séparé du circuit de mesure. Lorsque la touche d'alimentation secteur est enfoncée, le module et l'appareil de base sont prêts à fonctionner. Le raccordement entre le branchement de prise de terre du HM8001 et le fil de garde secteur doit être établi en priorité avant toute autre connexion.

Elements de commande HM8030-4



① **AFFICHAGE** (DEL 7 segments)

Affichage numérique de la fréquence à 4 chiffres
Indicateurs de gamme pour Hz et kHz.

② **WIDTH** (bouton rotatif)

Réglage de l'excursion de fréquence.

③ **SPEED** (bouton rotatif)

Réglage de la vitesse de volution.

④ **FREQUENCY** (bouton rotatif)

Réglage linéaire de la fréquence avec chevauchement de gammes sur une plage de réglage de 0.09 à 1.1 de la gamme choisie avec ⑤.
Démultiplication du réglage 4,6 : 1.

⑤ **FREQUENCY** (2 touches)

Choix de la gamme de fréquence de 3Hz à 3MHz en 7 décades.

⑥ **SWEEP ON** (touche)

Mise en service de la volution interne.

⑦ **~ - Δ - □** (DELS)

Affichage du type de signal.

⑧ **~ - Δ - □** (touche poussoir)

Choix du signal: sinus, triangle, carré, sans.

⑨ **TRIG. OUTP.** (borne BNC)

Sortie de signal de déclenchement protégée contre les courts-circuits. Le signal carré est compatible TTL. Rapport cyclique env. 50%.

⑩ **-20dB, -20dB** (touches-poussoirs)

Réglage de l'atténuation du signal de sortie. Chaque touche (-20dB) est utilisable séparément. Les deux touches enfoncées réalisent une atténuation de 40dB. L'atténuation totale, en considérant le réglage d'amplitude se situe alors à 60dB (facteur 1000).

⑪ **50 Ω OUTPUT** (borne BNC)

Sortie de signal du générateur protégée contre les courts-circuits. L'impédance de sortie est de 50 Ω; la tension de sortie max. 20Vcc resp. 10Vcc sur charge 50 Ω. **La sortie est protégée électroniquement jusqu'à ±45V contre une tension continue appliquée de l'extérieur.**

⑫ **OFFSET** (bouton rotatif)

Réglage de la tension de décalage positive ou négative (décalage du point zéro de la tension de signal) de ±2,5V dans 50 Ω et ±5V en circuit ouvert. La tension de décalage est applicable à toutes les fonctions avec la touche ON ⑬ ou utilisable séparément (aucun signal sélectionné).

⑬ **ON** (touche-poussoir)

Mise en service de l'"offset".

⑭ **AMPLITUDE** (bouton rotatif)

Réglage continu de l'amplitude de sortie du signal de 0 à -20dB sur charge 50 Ω.

Choix de la fonction

La nature du signal de sortie sera choisie avec la touche fonction ⑧. Trois signaux de formes différentes sont disponibles: sinus, triangle, carré. Si la touche OFFSET-ON est enfoncée, le générateur délivre une tension continue de décalage. Celle-ci est utilisable séparément ou superposée au signal choisie. La tension de décalage maximale en circuit ouvert s'élève à $\pm 5V$ et peut être réglée de façon continue avec le bouton "OFFSET" ⑫.

Réglage de la fréquence

Le choix de la fréquence s'effectue d'une part à l'aide du commutateur de gammes ⑥ (7 décades) et d'autre part à l'aide du bouton rotatif ④. Celui-ci est doté d'une démultiplication 4,6 : 1 qui permet un réglage très précis. La fréquence est indiquée sur l'affichage ① numérique à 4 chiffres.

Amplitude de sortie et prélèvement de signal

La réglage de l'amplitude de sortie est effectué à l'aide des 2 atténuateurs ⑩ de 20dB chacun et d'un réglage continu ⑭ de 20dB également. L'atténuation maximale atteint donc 60dB. On peut ainsi régler l'amplitude entre $10mV_{cc}$ et $10V_{cc}$ lorsque le générateur est chargé sur 50Ω . En circuit ouvert l'amplitude du signal est doublée.

Pour prélever des signaux carrés sans déformation il faut veiller à n'utiliser qu'un câble coaxial 50Ω (par ex. HZ34). Ce dernier devra en outre être terminé par une charge de passage 50Ω (par ex. HZ22.)

Dans le cas contraire des suroscillations peuvent apparaître particulièrement aux fréquences élevées. Avec des appareils à entrée 50Ω cette charge doit être supprimée. Pour les tensions de signaux élevées, il faut veiller à ce que la charge de passage utilisée puisse supporter la puissance fournie. Il faut utiliser un condensateur d'isolement entre la sortie du HM8030-4 et le circuit à tester si celui-ci se trouve à un potentiel continu. La capacité du condensateur doit être choisie de façon telle qu'il n'en résulte aucune influence sur la réponse en fréquence du signal de sortie.

Sortie déclenchement

La sortie déclenchement ⑨ délivre dans les modes de fonctionnement sinus, carré, triangle un signal carré synchrone du signal de sortie. Une tension de décalage appliquée à la sortie 50Ω n'influence pas le signal de déclenchement. La sortie déclenchement est protégée contre les courts-circuits et peut commander plusieurs entrées TTL. Lorsque la sortie déclenchement est chargée à 50Ω le niveau est considérablement réduit. Ainsi pour la liaison, seuls des câbles courts ou de faible capacité sans charge de passage 50Ω devraient être utilisés.

Possibilités de vobulation

1) Vobulation interne

La vobulation interne du HM8030-4 est un excellent outil pour l'étude des filtres et des circuits qui travaillent aux fréquences comprises entre 0,3Hz et 3MHz. Il suffit de régler l'excursion et la vitesse de vobulation. La mise en service s'effectue en appuyant sur "SWEEP ON", toutes les formes de signaux restant possibles.

La fréquence d'arrêt est réglée par le choix de la gamme de fréquence et le bouton variable; elle est indiquée sur l'affichage. La fréquence de départ est donnée par le niveau de vobulation. Celui-ci est réglable par le bouton "WIDTH", le rapport entre max. et min. pouvant atteindre 100. On peut régler la vitesse de vobulation de 20ms à 4s à l'aide du bouton "vitesse de vobulation".

2) Entrée FM

En plaçant à l'entrée FM située à l'arrière de l'appareil HM8001 une tension alternative, la fréquence du générateur sera modulée en fréquence au rythme et selon la forme de courbe de cette tension alternative. L'excursion de la modulation de fréquence dépend de l'amplitude de la tension alternative. Ceci donne la possibilité de façon simple de modifier la largeur de bande de vobulation resp. l'excursion de vobulation. En appliquant une tension continue positive, la fréquence du générateur s'élèvera et sera affichée en conséquence. Une tension continue négative diminue la fréquence. Le décalage de la fréquence dépend de la hauteur et de la polarité de la tension continue **U**, et de la fréquence. La fréquence réglée **N₀** (sans tension continue) peut ainsi être choisie à volonté.

Calcul: $N = N_0 + A \cdot U$ ou $U = (N - N_0) : A$

Ou **N₀** = indication numérique sans tension **U**,
N = indication numérique avec tension **U**,
U = \pm tension à l'entrée FM.
A = 740 (chiffres par Volt),

Note:

Dans la formule ci-dessus, les nombres **N₀** et **N** représentent la fréquence, abstraction faite du point décimal et de l'unité indiquée. Le fonctionnement n'est garanti que lorsque l'affichage est compris entre 30 et 3000 environ (rapport 100).

La stabilité de la fréquence réglée dépend principalement de la stabilité de la tension **U** appliquée. La variation de la fréquence a lieu de façon *linéaire* avec la tension **U** et est la même dans toutes les gammes.

Test de fonctions

Généralités

Ce test doit aider à revérifier à certains intervalles les fonctions du HM8030-4 sans grands frais en appareils de mesure. Afin d'atteindre la température de travail normale, module et appareil de base dans leurs coffrets doivent être mis en service au-moins 30 minutes avant le début du test.

Appareils de mesure utilisés

Oscilloscope 20MHz: HM 203/204

Charge de passage 50Ω: HZ 22

Multimètre numérique: HM8011-3

Source de tension continue

Pour calibration seulement:

Distorsiomètre HM 8027

Fréquence-mètre HM8021-3

Variation de fréquence toutes gammes

Dans tous les cas la plage de réglage du réglage **VARIABLE** ④ doit chevaucher les décades aux deux extrémités.

Stabilité de l'amplitude de sortie

Réglage:

⑧ ⑤ ④ ⑭
V 1k max max

Brancher l'oscilloscope à la sortie ⑪. Utiliser une charge 50Ω. Régler le mode de couplage =. Régler la hauteur d'image sur 6 cm. Contrôler toutes les gammes de fréquence avec ⑤ et ④. A aucune fréquence la déviation maximale de la hauteur d'image ne doit dépasser ± 2 mm. Le contrôle est également à effectuer pour les autres formes de signaux.

Amplitude de sortie maximale

Réglage:

⑦ ⑤ ④ ⑭ ⑩
V 1k max max aucune touche enfoncée

Brancher l'oscilloscope à la sortie ⑪. La hauteur de signal doit être de $20V_{cc} \pm 500mV_{cc}$. Avec terminaison 50Ω à la sortie ⑪ la hauteur de signal doit être de $10V_{cc} \pm 250mV_{cc}$.

Contrôle de la fonction avec le réglage de décalage en tension continue ou signal.

Fonctionnement des atténuateurs de sortie

Réglage:

⑧ ⑤ ④ ⑭ ⑩
~ 100 50Hz max aucune touche enfoncée

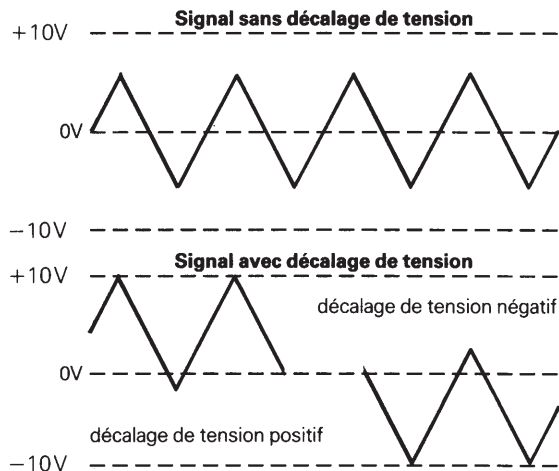
Brancher le multimètre numérique (V_r) à la sortie ⑪. Avec réglage ⑭ afficher 10V. Enfoncer d'abord une touche ⑩ (-20dB), puis les deux ⑩ (-40dB). L'affichage du multimètre doit alors être de 0,5V resp. 0,05V ± 2%.

Plage de réglage de la tension de décalage

Réglage:

⑧ ⑤ ④ ⑭
V 10k max max

Brancher l'oscilloscope à la sortie ⑪ (2V/div.) Utiliser une charge 50Ω. Régler le mode de couplage =. La hauteur du signal est d'env. 6 divisions. En tournant le réglage ⑫ vers la droite avec la touche ⑬ enfoncée, le signal de sortie sera limité juste en-dessous du bord supérieur de l'écran. En tournant le réglage ⑫ vers la gauche ceci se produit de façon analogue au bord inférieur de l'écran. Avec le réglage ⑫ le potentiel de tension continue peut être varié entre env. +2,5V et -2,5V.



Variation de fréquence par entrée FM

Réglage: Vobulation off.

Appliquer une tension continue à l'entrée FM (±30V max.). Selon la tension continue appliquée l'affichage ① se modifie. Les résultats atteints peuvent être revérifiés au moyen des formules indiquées dans la partie emploi sous « entrée FM ».

Forme du signal à la sortie déclenchement

Brancher l'oscilloscope en sortie ⑪. Un signal carré de rapport cyclique 50% et niveau TTL sera représenté (env. 0,4V ≙ bas et env. 5V ≙ haut). Si la touche ⑬ est enfoncée la sortie déclenchement ⑨ délivre env. +5V =.

Datos técnicos

Temperatura de referencia: 23°C ± 1°C

Modos de funcionamiento:

Senoidal-Rectangular-Triangular-DC

generador libre o modulado externamente o internamente en frecuencia con o sin DC-Offset

Margen de frecuencia:

0,3Hz hasta 3MHz en 7 décadas variable: x0,09 hasta x1,1 (12:1)

Estabilidad de frecuencia: 0,5%/h. y 0,8%/24h con temp. ambiental constante

Características de forma de señal

Factores de distorsión de onda senoidal

0,3 Hz hasta 100 kHz: máx. 0,5%
0,1 MHz hasta 0,5 MHz: máx. 1,5%
0,5 MHz hasta 3 MHz: máx. 3%

Tiempo de subida (rectangular): tip. 20ns

Sobreimpulso: < 5% (en conexión con 50Ω)

No-linealidad de triángulo: máx. 1% (hasta 100 kHz)

Indicaciones

Frecuencia: LED de 4 posiciones y 7 segmentos, a 8x5mm

Exactitud hasta 3 Hz: ±(1% + 3 dígitos)

3 Hz hasta 3 MHz: ±(5x10⁻⁵ + 1 dígito)

Indicación LED para Hz y kHz

Salidas (protegidas al cortocircuitos)

Impedancia 50Ω:

Tensión de salida: máx. 10V_{pp} con una carga de 50Ω; sin carga 20V_{pp}

Atenuación de la tensión: total 60dB

2 teclas con atenuadores fijos: a 20dB ± 0,2dB variable: 0 hasta 20dB

Error en amplitud (senoidal/triangular)

0,3Hz hasta 0,3MHz: máx. 0,2dB

0,3MHz hasta 3 MHz: máx. 0,5dB

DC-Offset: variable (conmutable on/off)

gama offset: máx. ± 2,5V con carga de 50Ω máx. ± 5V sin carga

Salida sincronizada:

Señal rectangular en sincronismo con la señal de la salida de aprox. 5V+TTL

Entrada FM (VCF)

Variación de frecuencia: máx. 1:100

Impedancia de entrada: 50kΩ || 25pF

Tensión de entrada: máx. 30V

Vibulación interna

Velocidad de vibulación: 20ms hasta 4s

Relación de vibulación: aprox. 1:100

Varios

Condiciones de funcionamiento:

+10°C hasta +40°C, humedad rel. máx.: 80%

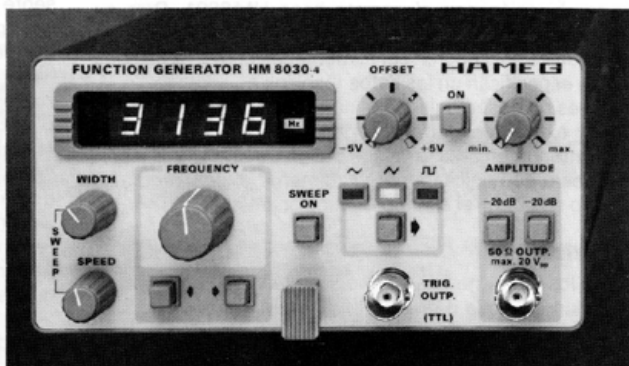
Alimentación (de HM8001): +5V/0,13A

+16V/310mA; -16V/250mA (Σ = 9,6W)

Medidas (sin regleta):

An 135, Al 68, L 228mm; Peso: aprox. 0,80kg

Reservado el derecho de modificación



Generador de funciones HM 8030-4

- Margen de frecuencias 0,3Hz – 3MHz
- Indicación digital de frecuencias
- Funciones: senoidal, rectangular y triangular
- Ajuste DC-Offset, salida de disparo
- Vibulación interna
- Tiempo de subida típ. 20 ns

El **generador de funciones HM 8030-4** con sus diversas formas de señales constituye una fuente de señales aplicable en prácticamente todos los campos de la técnica de medición. Sobre todo sus frecuencias bajas permiten realizar **simulaciones** en el área de la **mecánica** y de la **técnica del servo**.

La indicación de la frecuencia de salida es digital. El indicador de 4 dígitos alcanza **una resolución de 1mHz** en el margen de 3Hz, con un tiempo de medida constante de aprox. 0,25s en todos los márgenes de frecuencia. Sus especiales características de calidad son sobre todo **un factor de distorsión relativamente bajo** y **una alta estabilidad de amplitud** en todo el margen de frecuencias. Un dato excepcional en un generador de funciones de 3MHz es su pequeño **tiempo de subida de aprox. 20ns**. Para garantizar la seguridad del usuario aun en el caso de manejo erróneo, todas las salidas están protegidas al cortocircuito y contra tensiones continuas de hasta ±45V.

Con ayuda de una fuente de señal interna o externa el **HM 8030-4** es vibulable.

Accesorios opcionales:

HZ33, HZ34: Cable de medida BNC-BNC.

HZ22: Resistencia terminal BNC de 50Ω.

Información general

Los módulos HAMEG normalmente sólo deben utilizarse en combinación con el aparato base HM8001. Para su incorporación a otros sistemas hay que tener en cuenta que los módulos sólo podrán ser alimentados con las tensiones que se especifican en los datos técnicos.

Después de desembalar un aparato, compruebe ante todo que no existan desperfectos mecánicos, ni piezas sueltas en su interior. En el caso de que observe daños de transporte, deberá comunicarlo inmediatamente al proveedor. En tal caso no ponga el aparato en funcionamiento.

Seguridad

Todos los instrumentos de medida HAMEG se fabrican y controlan según la norma CEI 348 (medidas de seguridad para aparatos de medida electrónicos). Como corresponde a las normas de la clase de protección I, todas las piezas de la caja y del chasis están conectadas al contacto de tierra (protector) de la red. (Para los módulos esto sólo es válido si se utilizan en combinación con el aparato base.) Tanto los módulos como el aparato base deben utilizarse sólo con enchufes de seguridad correspondientes a las normas en vigor. **No está permitido inutilizar la conexión de tierra dentro o fuera de la unidad.**

Cuando haya razones para suponer que ya no es posible trabajar con seguridad, hay que apagar el aparato y asegurar que no pueda ser puesto en funcionamiento involuntariamente. Tales razones pueden darse si el aparato:

- muestra daños visibles,
- contiene piezas sueltas,
- ya no funciona,
- ha pasado un largo tiempo de almacenamiento en condiciones adversas (p.ej. al aire libre o en lugar húmedo).
- fue transportado incorrectamente (p.ej. dentro de un embalaje que no correspondía a las condiciones mínimas requeridas por los transportistas).

Antes de abrir o cerrar la caja del aparato, éste debe desconectarse de toda fuente de tensión. Si fuese imprescindible proceder a una medición o calibración con el aparato abierto y bajo tensión, estas tareas sólo deberán ser realizadas por un técnico experto en la materia y habituado a los posibles peligros que implican tales operaciones.

Garantía

Antes de salir de fábrica, todos los aparatos se someten a una prueba de calidad con un calentamiento de 24 horas. Manteniendo el aparato en funcionamiento intermitente es posible detectar casi cualquier anomalía. Sin embargo, puede suceder que algún componente se averíe después de un tiempo de funcionamiento más prolongado. Por esta razón, todos los productos HAMEG gozan de una garantía de dos años, siempre que no se haya efectuado en ellos un cambio o manipulación indebida. Para un posible envío del aparato por correo, tren o transportista, se aconseja conservar el embalaje original. Los daños de transporte quedan excluidos de la garantía.

En caso de reclamaciones conviene añadir al envío del aparato una nota con una breve descripción del defecto. Además facilitará y acelerará el proceso de reparación indicando el nombre, la dirección y el teléfono del remitente. En cualquier caso no dude en dirigirse directamente al servicio técnico de HAMEG en España llamando a los números 93/4301597 y 4301100.

Mantenimiento

Es aconsejable controlar periódicamente algunas de las características más importantes de los instrumentos de

medida. Las comprobaciones necesarias son fáciles de realizar con ayuda del plan de chequeo contenido en el presente manual.

Desenroscando los dos tornillos situados en el panel posterior del aparato base HM8001, la caja puede deslizarse hacia atrás. Antes es necesario desconectar el cable de conexión a la red y todos los cables BNC que puedan estar conectados al aparato.

Al cerrar de nuevo la caja del aparato hay que procurar que la envoltura de ésta encaje correctamente entre el panel frontal y posterior.

Desenroscando los dos tornillos situados en el panel posterior del módulo, podrá desmontar ambas tapas del chasis. Al cerrarlo de nuevo hay que procurar que las ranuras de guía encajen perfectamente en el chasis frontal.

Condiciones de funcionamiento

El aparato debe funcionar a una temperatura ambiental entre +10°C y +40°C. Durante el transporte o almacenaje la temperatura debe mantenerse entre -40°C y +70°C. Si durante el transporte o almacenaje se hubiese producido condensación, habrá que aclimatizar el aparato durante 2 horas antes de ponerlo en funcionamiento. Estos instrumentos están destinados para ser utilizados en espacios limpios y secos. Por eso, no es conveniente trabajar con ellos en lugares de mucho polvo o humedad y nunca cuando exista peligro de explosión. También se debe evitar que actúen sobre ellos sustancias químicas agresivas. Funcionan en cualquier posición. Sin embargo, es necesario asegurar suficiente circulación de aire para la refrigeración. Por eso, en caso de uso prolongado, es preferible situarlos en posición horizontal o inclinada. Los orificios de ventilación siempre deben permanecer despejados.

Puesta en funcionamiento de los módulos

Antes de conectar el aparato base a la red es necesario comprobar que la tensión de red ajustada en el panel posterior del mismo coincide con la tensión de red disponible. La conexión entre el conducto de protección del HM8001 y el contacto de tierra de la red deberá establecerse antes que cualquier otra conexión (por eso, hay que conectar primero el enchufe de red del HM8001).

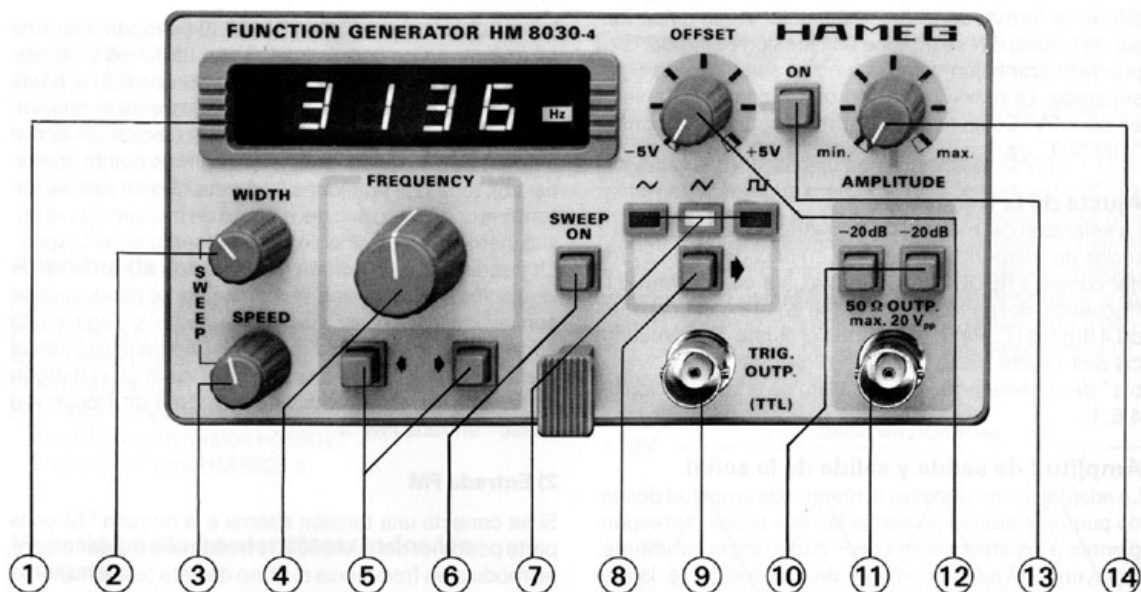
Entonces la puesta en funcionamiento de los módulos se reduce a la acción de introducirlos en el aparato base. Pueden funcionar indistintamente en el hueco derecho o izquierdo.

Al introducir un módulo o efectuar un cambio de módulos, el aparato base deberá estar apagado. La tecla roja "POWER" (en el centro del marco frontal del HM8001) resalta y en su plano superior se aprecia un pequeño círculo. Si no se utilizan los bornes BNC situados en la parte posterior del aparato, conviene por razones de seguridad, desconectar los cables BNC que puedan haber conectados.

Para que los módulos funcionen correctamente con todas las tensiones de alimentación, hay que introducirlo hasta el fondo del hueco. Hasta que no se halle en tal posición, no existe conexión de seguridad con la caja del módulo (clavija situada encima de la regleta de contactos en el aparato base). En ese caso no debe conectarse ninguna señal a los enchufes de entrada del módulo.

Regla general de procedimiento: Antes de acoplar la señal de medida el módulo debe estar conectado y dispuesto para el funcionamiento. Si se reconoce cualquier tipo de avería en el aparato de medición no se debe proseguir midiéndolo. Antes de apagar el módulo o de proceder a un cambio de módulo, el módulo en primer lugar debe desconectarse del circuito de medida.

MANDOS DE CONTROL DEL HM 8030-4



① **INDICADOR** (LEDs de 7 segmentos)
Indicación digital de la frecuencia de 4 dígitos.
Indicadores de margen en Hz y kHz.

② **WIDTH** (botón)
Ajuste de la relación de vobulación.

③ **SPEED** (botón)
Ajuste de la velocidad de vobulación.

④ **FREQUENCY** (botón)
Ajuste lineal de la frecuencia con solapamiento de márgenes en un factor variable de 0.09 hasta 1.1 del margen seleccionado con ⑤.
Reducción del conmutador 4,6:1.

⑤ **FREQUENCY** (2 teclas)
Selección del margen de frecuencia en 7 décadas desde 0.3Hz hasta 3MHz.

⑥ **SWEEP ON** (tecla)
Selección de la función vobulación interna.

⑦ **~ - \wedge - \square** (LEDs)
Indicación de la función seleccionada.

⑧ **~ - \wedge - \square** (tecla)
Selección del modo de funcionamiento triangular, senoidal y rectangular.

⑨ **TRIG. OUTP.** (borne BNC)
Salida de la señal para el sincronismo protegida al cortocircuito. La señal rectangular es compatible con TTL. Relación de impulso de aprox. 50%.

⑩ **-20dB, -20dB** (teclas)
Ajuste de la atenuación de la señal de salida. Cada una de las teclas (-20dB) se puede utilizar por separado. Pulsando ambas teclas a la vez, se obtiene una atenuación de 40dB. La atenuación total, incluyendo el ajuste de la amplitud, es entonces de 60dB (Factor 1000).

⑪ **50 Ω OUTPUT** (borne BNC)
Salida de señales del generador protegida al cortocircuito. La impedancia de salida es de aprox. 50 Ω ; la tensión máxima de salida es de 20Vpp o bien, de 10Vpp con una resistencia terminal de 50 Ω .

La salida está protegida electrónicamente contra tensiones continuas externas de hasta $\pm 45V$.

⑫ **OFFSET** (botón giratorio)
Ajuste de la tensión positiva o negativa de offset (variación del punto nulo de la tensión de la señal) entre $\pm 2,5V$ con una resistencia terminal de 50 Ω y $\pm 5V$ sin carga. La tensión de offset se puede activar en todas las funciones con la tecla ON ⑬ ó utilizarse individualmente cuando no hay ninguna tecla de función pulsada.

⑬ **ON** (tecla)
Selección del modo de funcionamiento con "offset".

⑭ **AMPLITUDE** (botón)
Ajuste continuo de la amplitud de la señal de salida de 0 hasta -20dB con una resistencia terminal de 50 Ω .

Selección de la función

Con la tecla de función (8) se selecciona el tipo de señal de salida. En total se dispone de 3 tensiones de señal de diferente forma: senoidal, rectangular y triangular. Pulsando la tecla ON se obtiene una tensión continua. Esta puede utilizarse junto con la función seleccionada o por separado. La máxima tensión offset con salida abierta es de $\pm 5V$. Su ajuste es continuo mediante el control "OFFSET" (12).

Ajuste de la frecuencia

La selección del margen de frecuencias se realiza con 2 teclas de márgenes (5) dividido en décadas. Con ayuda del control FREQUENCY (4) se ajusta con exactitud la frecuencia deseada. Esta aparece en el indicador digital de 4 dígitos (1). Para facilitar que el ajuste de la frecuencia sea exacto hasta el último dígito, el control "variable" de la frecuencia se ha provisto de una reducción de 4,6:1.

Amplitud de salida y salida de la señal

La adaptación en décadas al margen de amplitud deseado puede realizarse pulsando las dos teclas correspondientes a los atenuadores de $-20dB$ respectivamente. Incluyendo el ajuste continuo de la amplitud (15), la atenuación máxima que se puede alcanzar es de $-60dB$. Partiendo de la amplitud máxima ($10V_{pp}$) la menor tensión de la señal que se puede medir es de aprox. $10mV$. Estos valores requieren que la salida del generador mantenga una carga de 50Ω . Sin carga, la amplitud de la señal disponible es aproximadamente del doble. Para la medición exacta de señales rectangulares es importante utilizar sólo cable coaxial con una resistencia característica de 50Ω (p.ej. HZ34). Este además deberá terminar con una resistencia de 50Ω (p.ej. HZ22). De lo contrario podrían producirse sobreimpulsos, sobretodo con frecuencias altas. En el caso de conexión con otros aparatos (con resistencia interna de 50Ω), se suprime dicha resistencia de 50Ω . En el margen de las tensiones de señal más altas hay que observar que la resistencia terminal utilizada sea adecuada para soportar la carga en cuestión.

Si la salida del HM8030-4 entrara en contacto con piezas portadoras de tensión continua del circuito a comprobar (la resistencia de carga lleva sobrepuesta una tensión de continua), conviene conectar un condensador separador, resistente a la carga en cuestión, en serie con el conducto de salida portador de la tensión del generador. La capacidad del condensador debe seleccionarse de forma que no influya en la frecuencia de la señal de salida.

Salida sincronizada

La salida sincronizada (9) en los modos de funcionamiento senoidal, rectangular y triangular provee una señal rectangular en sincronismo con la señal de salida. La tensión offset ajustada en la salida de 50Ω no influye en la señal. La salida sincronizada está protegida al cortocircuito y puede controlar varias entradas TTL. Si a esta salida se conecta una carga de 50Ω la señal estará muy por debajo del nivel TTL. Por eso conviene utilizar cables cortos o de poca capacidad sin resistencia terminal para establecer la conexión.

Posibilidades de vobulación

1) Vobulación interna

La vobulación interna del HM8030-4 proporciona una ayuda excelente para la analización de filtros y grupos montados en el margen de frecuencia de $0,3Hz$ hasta $3MHz$. Los controles se limitan al ajuste de la relación de vobulación y de la velocidad de vobulación. Se activa a través de una pulsación (sweep on) y se puede combinar con todas las funciones. La frecuencia de paro se determina con la elección del margen de frecuencia y el posicionamiento del variable, y se presenta en el Display. La frecuencia de arranque resulta automáticamente de la relación de vobulación ajustada. Esta se puede ajustar con ayuda del mando (Sweep-) Width y llega hasta aprox. 100. La velocidad de vobulación se ajusta con el mando (Sweep-) Speed, y se puede variar en el margen de $20ms-4s$. Para modulación externa de frecuencia véase "entrada FM".

2) Entrada FM

Si se conecta una tensión alterna a la entrada FM en la parte posterior del HM8001, la frecuencia del generador se modula en frecuencia al ritmo de esta tensión alterna o correspondiendo a su forma de onda. La relación de la modulación en frecuencia depende de la amplitud de la tensión alterna. Esto facilita la posibilidad de variar el ancho de banda de vobulación o la relación de vobulación. Si se conecta una tensión continua positiva, la frecuencia del generador aumenta y se indica en el indicador. Una tensión continua negativa reduce la frecuencia. La deriva de la frecuencia depende de la magnitud y polaridad de la tensión **U** y de la posición del control **FREQUENCY**. La frecuencia ajustada **N₀** (sin tensión continua) es indistinta.

$$\text{Cálculo: } N = N_0 + A \cdot U \text{ ó } U = (N - N_0) : A$$

Siendo: **N₀** = indicación numérica sin tensión **U**,
N = indicación numérica con tensión **U**,
U = tensión \pm en la entrada FM.
A = 740 (dígitos por voltio),

Observar que: sólo son validas las cifras del indicador. No hay que tener en cuenta el punto decimal (p.ej. 100.0 ± 1000 dígitos). No se puede superar la frecuencia $3MHz$ y no se debe sobrepasar la indicación 000. Se suprimen los ceros antepuestos.

Límites: Si la máxima indicación numérica es **N** = 3000 y la mínima **N₀** = 300, entonces **U** es de máximo $+3,6V$. La frecuencia aumenta por el factor 10.

Si la mínima indicación numérica es **N** = 30 (indicaciones inferiores son posibles pero no exactas) y la máxima **N₀** = 3000, **U** será de máx. $-4V$. La frecuencia varía por el factor 100.

La estabilidad de la frecuencia ajustada depende principalmente de la estabilidad de la tensión **U** conectada. La variación de la frecuencia es **lineal** con respecto a la tensión **U** y es igual en todos los márgenes.

Plan de chequeo

Información general

Este plan de chequeo sirve para comprobar las funciones del HM8030-4 periódicamente y sin necesidad de costosos instrumentos de medida. Para que tanto el módulo como el aparato base alcancen su temperatura normal de funcionamiento deberán encenderse por lo menos 30 minutos antes de iniciar el chequeo, dejando cerradas sus respectivas cajas.

Aparatos de medida a emplear:

Osciloscopio de 20MHz: HM203/204

Resistencia terminal de 50Ω: HZ22

Multímetro digital HM8011-3

Fuente de tensión continua

Sólo para la calibración:

Medidor de distorsión HM8027

Frecuencímetro HM8021-3

Variación de la frecuencia en todos los márgenes

En cualquier caso el margen de ajuste del control **VA-RIABLE** ④ debe solapar ambas décadas en los extremos.

Estabilidad de la amplitud de salida

Colocación de los mandos: ⑧ \swarrow ⑤ 1k ④ max ⑭ max

Conectar el osciloscopio con la salida ⑪. Utilizar la resistencia terminal de 50Ω. Acoplamiento DC. Ajustar la altura de la imagen a 6div. Comprobar todos los márgenes de frecuencia con ⑤ y ④. En todas las frecuencias la altura de la imagen no debe variar más de $\pm 0,2$ div. Comprobar igualmente todas las demás formas de señal.

Amplitud máxima de salida

Coloc. de los mandos: ⑧ \swarrow ⑤ 1k ④ max ⑭ max ⑩ teclas no pulsada

Conectar el osciloscopio con la salida ⑪. La altura de la señal debe ser de $20V_{pp} \pm 500mV_{pp}$. Al colocar la resistencia terminal de 50Ω en la salida ⑪, la altura de la señal aún debe ser de $10V_{pp} \pm 250mV_{pp}$.

Función de los atenuadores de salida

Colocación de los mandos: ⑧ \sim ⑤ 100 ④ 50Hz ⑭ max ⑩ teclas no pulsada

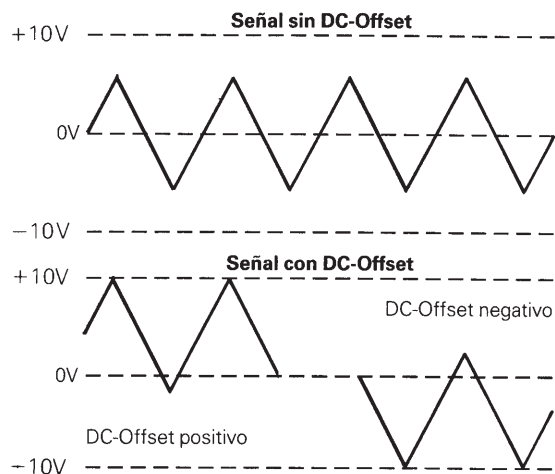
Conectar el multímetro digital (V_{AC}) con la salida ⑪. Obtener mediante el control ⑭ la indicación 5V. Pulsar primero una tecla ⑩ (-20dB) y luego ambas teclas ⑩ (-40dB). El indicador del DVM debe marcar $0,5V$ y $0,05V \pm 2\%$.

Margen de ajuste de la tensión offset

Colocación de los mandos: ⑧ \swarrow ⑤ 10k ④ max ⑭ max

Comprobación del funcionamiento en modo offset con tensión continua y señal.

Conectar el osciloscopio con la salida ⑪ (2V/div.). Utilizar la resistencia terminal de 50Ω. Acoplamiento DC. La altura de la imagen es de aprox. 6 divisiones. Si se gira el control ⑫ hacia la derecha y tecla ⑬ pulsada, la señal de salida se limita inmediatamente debajo del margen superior de la pantalla. Girando el control ⑫ hacia la izquierda ocurre lo mismo en el margen inferior de la pantalla. Con el control ⑫ se puede variar el potencial DC entre aprox. +2,5V y -2,5V.



Variación de la frecuencia por Input FM

Colocación de los mandos:

tecla ⑥ no pulsada (SWEEP OFF).

Conectar la tensión continua con la entrada FM (max. $\pm 30V$). La indicación digital ① cambia de acuerdo con la tensión continua conectada. Los resultados obtenidos se pueden comprobar empleando las formulas que se especifican en las instrucciones de manejo en el capítulo "Entrada FM".

Forma de la señal en la salida sincronizada

Colocación de los mandos:

indiferente. Conectar el osciloscopio con la salida ⑪. Se presenta una señal rectangular con una relación de impulso del 50% y nivel TTL (aprox. $0,4V \triangleq$ Low y aprox. $5V \triangleq$ High). Con la función desactivada la salida ⑨ provee aprox. +5V DC.

Calibración del HM8030-4 (EPROM Vers. 1.2)

La calibración del HM8030-4 se realiza mediante un programa de calibración interno. Nueve pasos consecutivos se pueden efectuar mediante este programa. Para efectuarlo es necesario realizar los puntos explicados más adelante, en el apartado Inicio del programa de calibración. Los pasos son incrementados con la tecla \blacklozenge (5), y decrementados con la tecla \blacklozenge (6). El paso actual es indicado en el dígito menos significativo que se iluminará con intermitencias en el indicador 1, excepto en el paso 4. Este programa utiliza los cuatro dígitos para indicar el resultado de la calibración.

Instrumentos necesarios para el calibrado

Osciloscopio de 60MHz (p. ej. HM604)
Contador universal (p. ej. HM8021-3)
Multímetro digital (p. ej. HM8011-3)
Medidor de distorsión (p. ej. HM8027)
Resistencia terminal 50Ω (p. ej. HZ22)

Funciones del programa de calibración

Paso 1 : Amplitud y voltaje de "offset" de la señal triangular.

Paso 2 : Simetría de las pendientes de la señal cuadrada en el inicio y final de los tres márgenes más altos.

Paso 3 : Como en el Paso 2 pero para las 4 gamas más bajas.

Paso 4 : Exactitud de la indicación de frecuencia.

Paso 5 : Ajuste del "offset" del preamplificador y factor de distorsión.

Paso 6/7: Amplitud de la señal rectangular con aprox. 3kHz. Ajuste de la ganancia del amplificador final a frecuencias bajas (aprox.2kHz)

Paso 8 : Compensación en frecuencia del amplificador final

Paso 9 : Ajuste de frecuencia y amplitud de la señal triangular en la gama de 3MHz.

Inicio del programa de calibración:

Para iniciar el programa es necesario, apagar (tecla power off) en el HM8001. Cortocircuitar mediante un puente los dos pins del conector PT101 en el circuito impreso del HM8030-4. Poner en funcionamiento el HM8001 (power on) y quitar el puente del conector PT101. Ahora el dígito menos significativo indicará el paso 1.

Ajustes del instrumento:

Colocar los mandos Offset (13) y Sweep (6) a off y los atenuadores (10) sin atenuar.

Paso 1:

- Colocar el botón de frecuencia (4) a máx. y conectar el multímetro HM8011-3 (2V AC) en el punto PT100. Ajustar VR102 para una indicación de $0,5773 \pm 0,005V$.
- Con el multímetro a 0,2V DC, ajustar VR103 para una indicación $0 \pm 10mV$.
- Repetir los puntos a) y b).

Paso 2:

- Girar el botón de frecuencia (4) a máx. Conectar el contador HM8021-3 a TRIG OUT (9) y con la función del contador TI ascendente y con el disparo en automático, anotar la medida de la anchura del pulso.
- Con la función del contador TI descendente ajustar VR101 para la misma medida que en a).
- Girar el botón (4) a mín., con el contador igual que en a) anotar la medida.
- Con el contador igual que en b), ajustar VR104 para la misma medida que en c).
- Repetir los puntos de a) hasta d).

Paso 3:

- Colocar el contador igual que en el Paso 2 a), girar el botón (4) a mín. frecuencia y anotar la medida.
- Con el contador igual que en el Paso 2 b), ajustar VR106 para la misma medida que en a).
- Repetir a) y b).

Paso 4:

Ajustar la frecuencia (4) a máx.
Ajustar con VR105 la indicación (1) a 0000.

Paso 5:

- Ajustar frecuencia (4) y amplitud (14) a máx. Conectar multímetro (2V,DC) a la salida (11). Ajustar VR111 a $0V \pm 10mV$.
- Conectar la salida (11) con el medidor de distorsión. Ajustar al mínimo el factor de distorsión con VR108 y VR109 (tip.0,3%)
- Repita a) y b).

Paso 6:

Conectar salida (11) con resistencia terminal de 50Ω al osciloscopio (2V/div.,50 μ s/div.). Ajustar amplitud (14) y frecuencia (4) al máx. Presentación de amplitud con el ajuste fino vertical en el osciloscopio a 6 div. Medir la frecuencia con el contador de frecuencias y anotarlo para paso 9.

Paso 7:

Ajustar la amplitud con el VR110 a 6 div.
Ajustar con VR107 la mejor forma de cuadrada posible.

Paso 8:

Conmutar el osciloscopio a 0,1 μ s/div. y corregir con VC102 la forma cuadrada.

Paso 9:

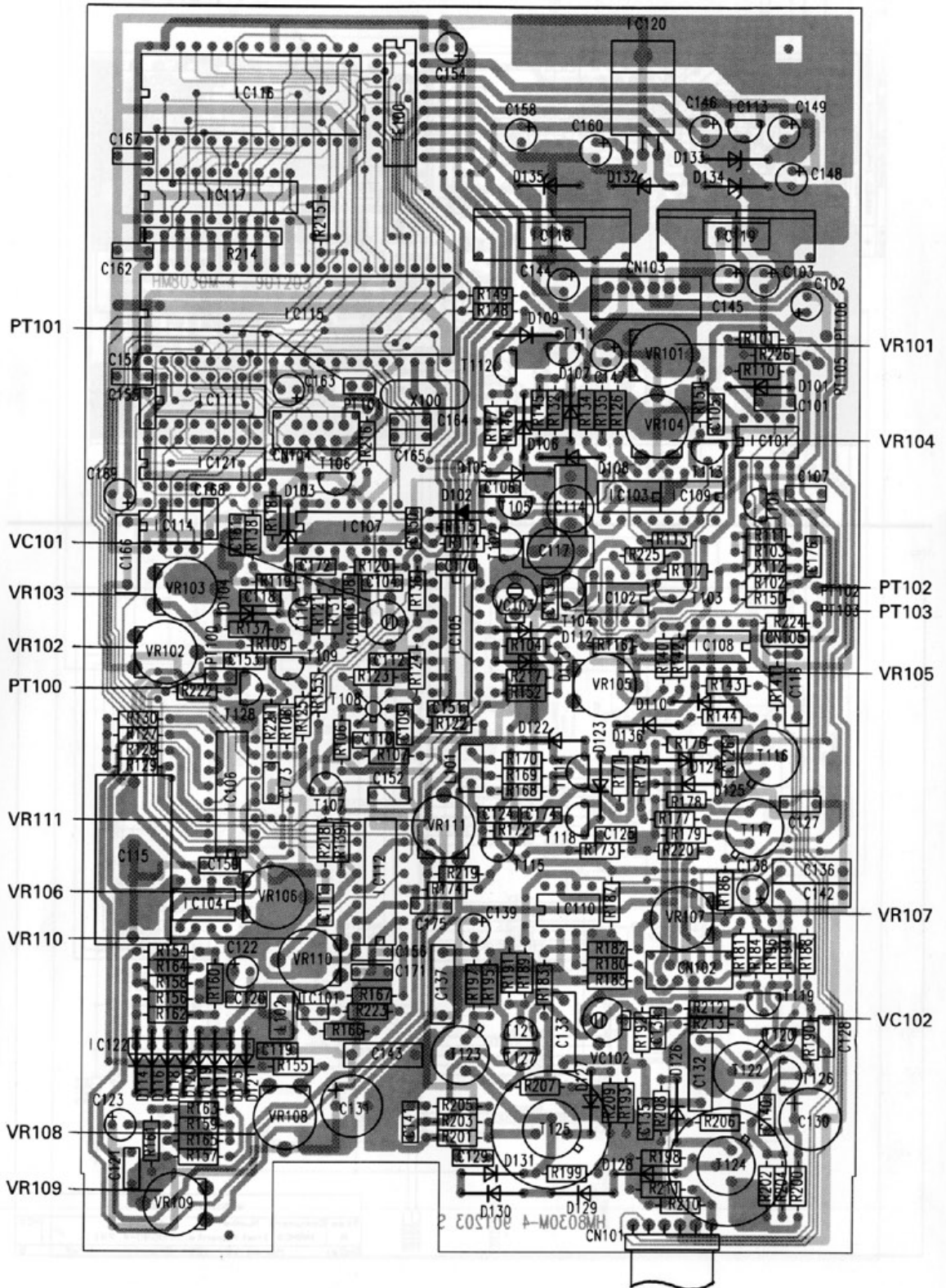
- Ajustar la amplitud con VC101 a 6div.
- Conectar contador de frecuencias a la salida (11). Ajustar con VC103 la indicación de frecuencia al valor 1000 del valor medido en el paso 6.
- Repetir a) y b).

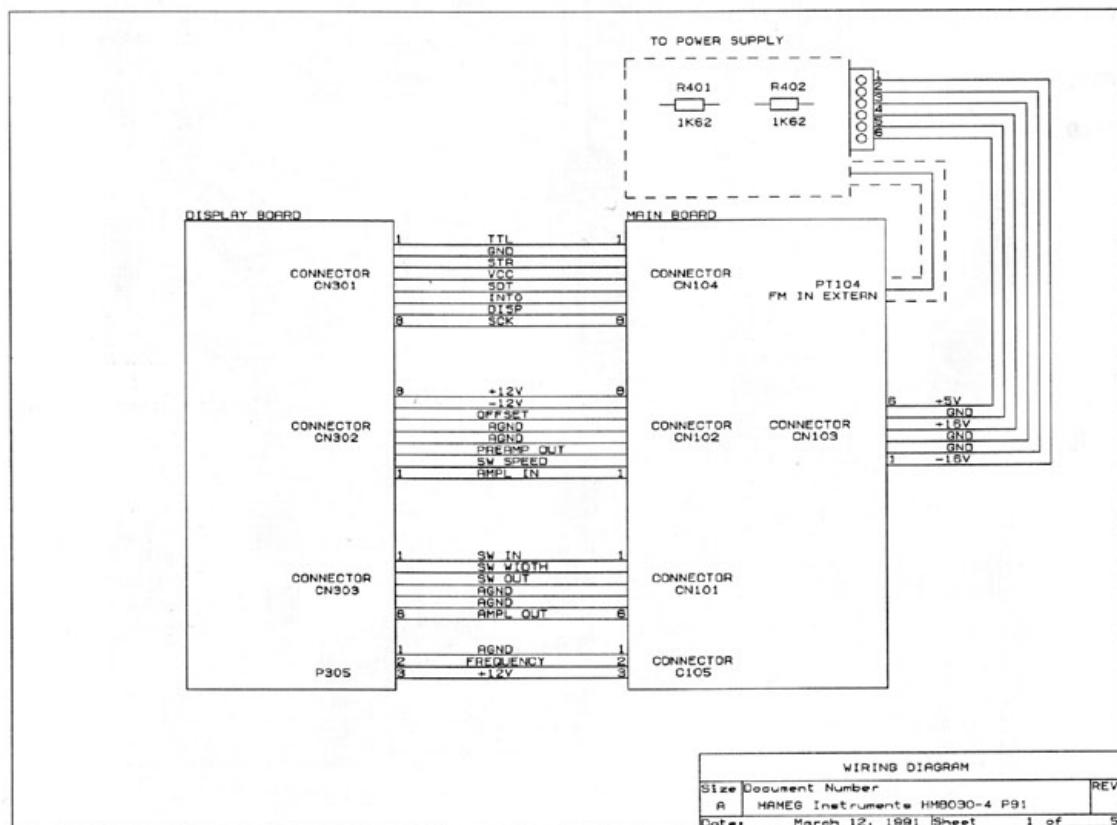
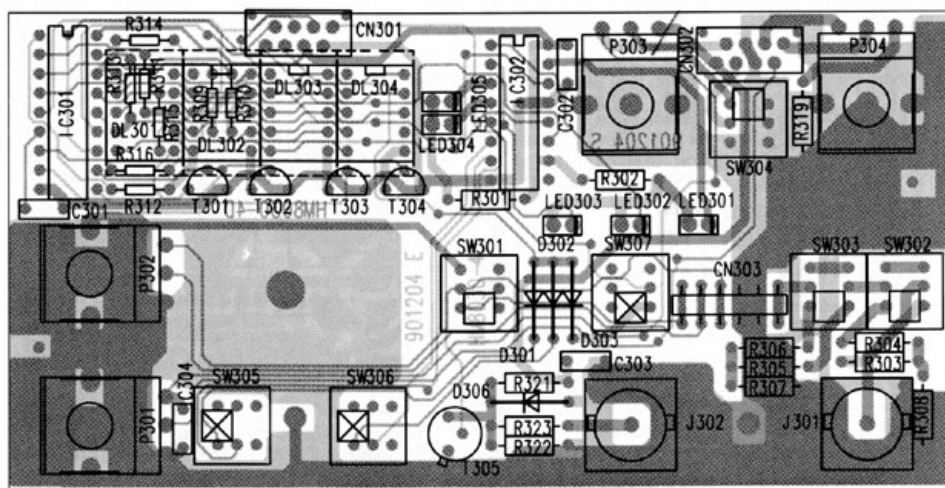
Para terminar el procedimiento de ajuste se debe pulsar nuevamente la tecla \blacklozenge (5). Se abandona el proceso de calibración.

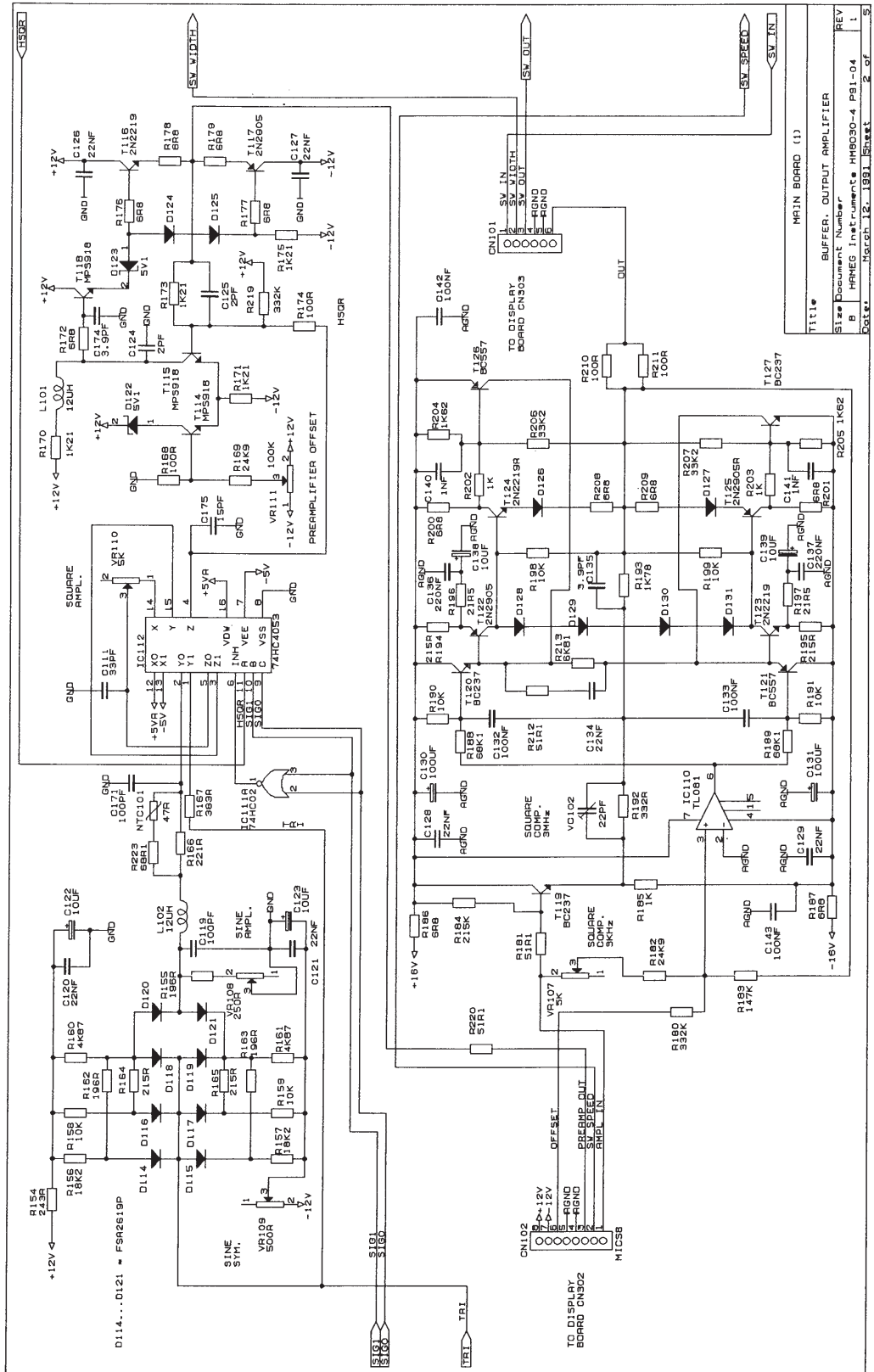
Una interrupción del proceso de calibración es posible en cualquier momento desconectando el HM 8001 o pulsando varias veces consecutivas la tecla \blacklozenge .

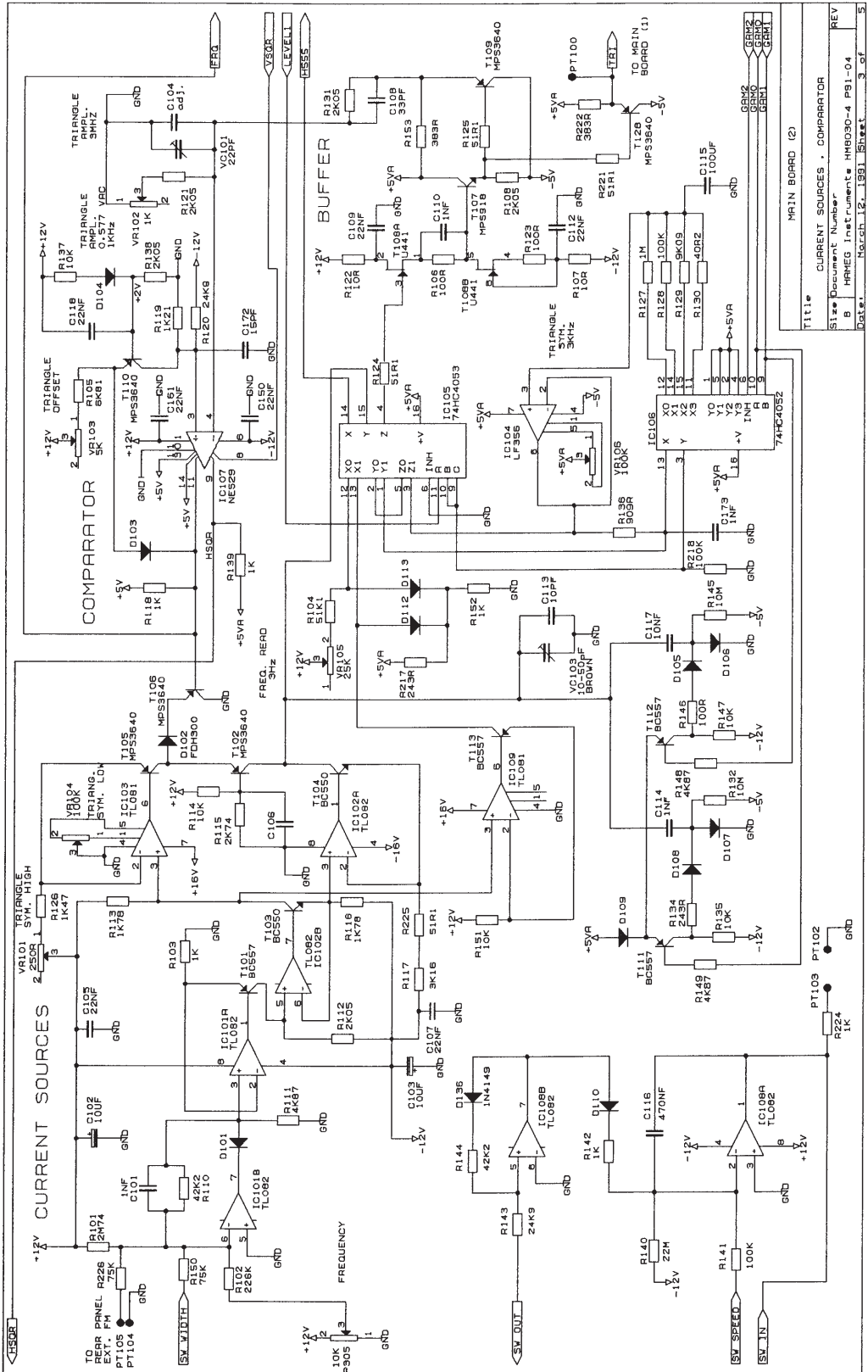
**Bestückungsplan
Implantation de composants**

**Component Locations, Main Board
Localización de componentes; placa base**



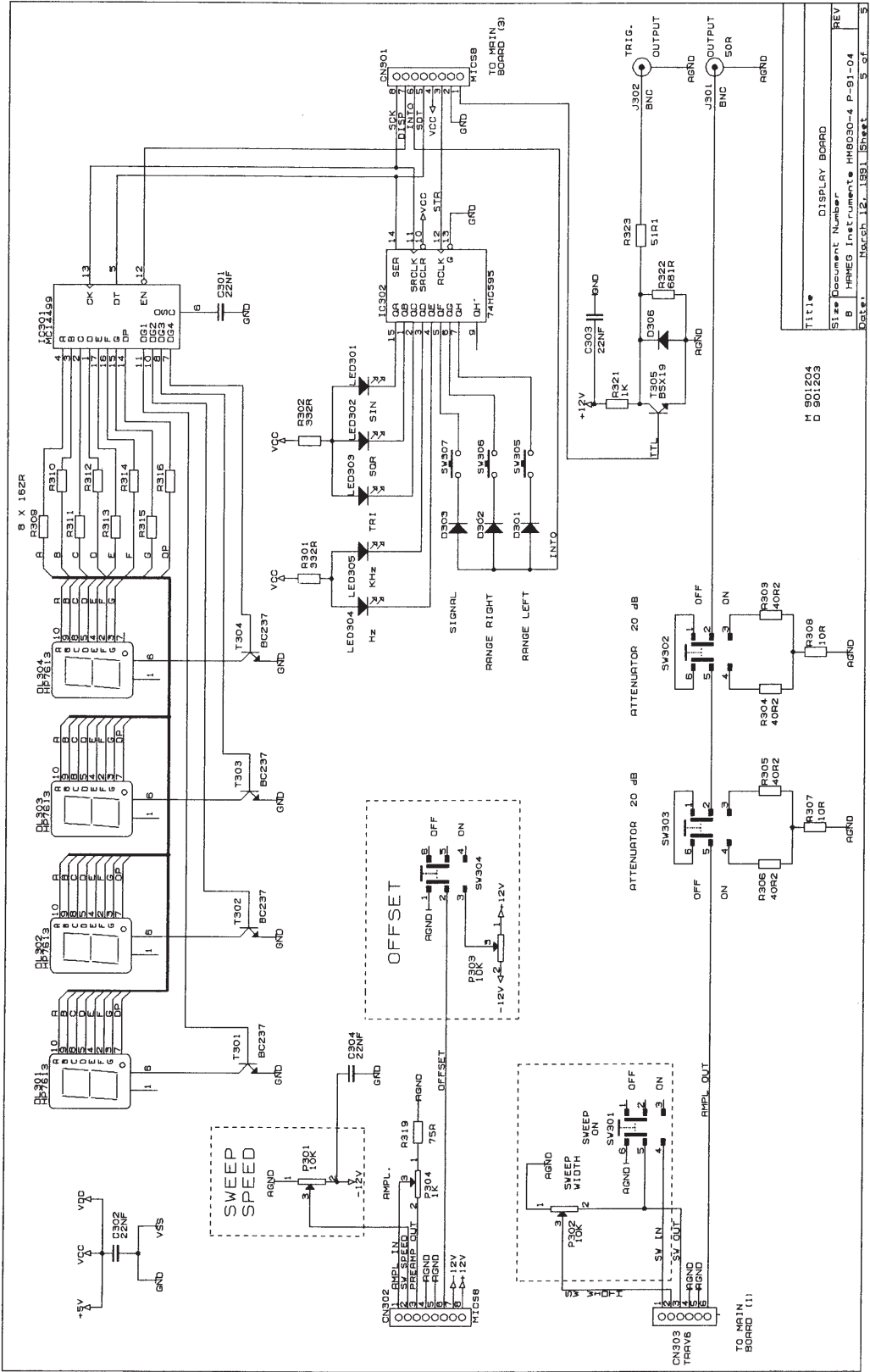






Title: CURRENT SOURCES - COMPARATOR
 Size: Document Number
 B: HRMEG Instruments HMB030-4 P91-04
 Date: March 12, 1991 Sheet: 3 of 5

Title: MAIN BOARD (2)



Title	M 901204
Size	D 901203
Document Number	DISP.LY BOARD
REV	B HAMEG Instruments HM8030-4 P-81-04
Date	March 12, 1991 Sheet 5 of 5

HAMEG

Oscilloscopes

Multimeters

Counter Timers

Power Supplies

Calibrators

**Signal
Generators**

**Check Point
Testers**

West Germany

HAMEG GmbH
Kelsterbacher Str. 15-19
6000 FRANKFURT am Main 71
Tel. (069) 67805-0 · Telex 413866
Telefax (069) 6780513

France

HAMEG S.a.r.l.
5-9, av. de la République
94800-VILLEJUIF
Tél. (1) 46778151 · Télex 260 167
Telefax (1) 47263544

Spain

HAMEG S.A.
Villarreal 172-174
08036 BARCELONA
Teléf. (93) 4301597 / 4301100
Telex 99816 · Telefax (93) 3212201

Great Britain

HAMEG LTD
74-78 Collingdon Street
LUTON, Bedfordshire LU1 1RX
Tel. (0582) 413174 · Telex 825484
Telefax (0582) 456416

United States of America

HAMEG, Inc.
20 Lumber Road
BLDG. # 2
ROSLYN, NEW YORK 11576
Phone (516) 484-7121
Telefax (516) 484-7170

HAMEG, Inc.
1939 Plaza Real
OCEANSIDE, CA 92056
Phone (619) 630-4080
Telefax (619) 630-6507